

ROVER

1/10th SCALE R/C
FWD RACING CAR

FF
FRONT WHEEL DRIVE



*FRONT-MOTOR, FRONT-WHEEL-DRIVE MECHANICS
*HIGHLY DETAILED POLYCARBONATE BODY SHELL

MINI COOPER RACING

1/10 電動RC-FFレーシングカー
ローバー ミニクーパーレーシング
M-03シャーシ



Mini and the Mini Shape are trademarks of Rover Group Limited used under licence by Tamiya, Inc. © 1998 Rover Group Limited



ROVER MINI COOPER RACING

●小学生や組立てになれない方は、ご両親や模型にくわしい方にお手伝いをお願いして下さい。

組み立てる前に用意する物 ITEMS REQUIRED ERFORDERLICHES ZUBEHÖR OUTILLAGE NECESSAIRE

《ラジオコントロールメカ》

このRCカーには、タミヤ・アドスペックプラスプロボセット(1/10、1/12RCカー用)をおすすめします。また、他のプロボセットを使用する場合はFETアンプ付き2チャンネルプロボをご使用下さい。★取り扱いについては、それぞれの説明書をご覧ください。

《走行用バッテリー・充電器》

このキットはタミヤ・ニカドバッテリー7.2Vレーシングパック専用です。専用充電器とともにご用意下さい。

RADIO CONTROL UNIT

Tamiya Adspec 2 channel R/C unit for 1/10, 1/12 scale R/C models is suggested for this model. The amplifier boosted speed control and receiver are combined in the C.P.R. Unit, allowing easy installation. Other 2 channel R/C units using an electronic speed control can also be used.

POWER SOURCE

This kit is designed to use a Tamiya Ni-Cd 7.2V Racing Pack. Charge batteries according to manual.

RC-EINHEITEN

Die Tamiya Adspec 2-Kanal RC-Einheit ist für Funkfernsteuermodelle im Maßstab 1/10 und 1/12 geeignet und wird auch für dieses Modell empfohlen. Der Fahrtenregler mit Nachverstärker und Empfänger sind in der C.P.R. Einheit kombiniert und ermöglichen leichten Einbau. Andere 2-Kanal-Einheiten mit elektronischer Geschwindigkeitskontrolle können ebenfalls verwendet werden.

STROMQUELLE

Für diesen Bausatz benötigt man den Tamiya Ni-Cd 7.2V Racing Pack. Den Akku gemäß Anweisung aufladen.

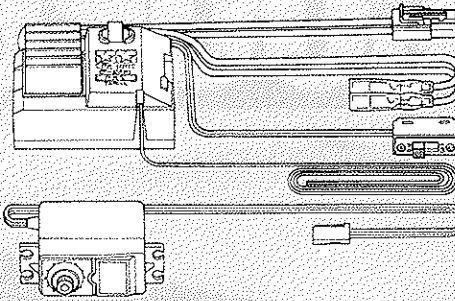
RADIOCOMMANDE

La radiocommande 2 canaux ADSPEC conçue pour les modèles R/C électriques au 1/10e et au 1/12e est vivement conseillée pour ce modèle. Le variateur et le récepteur sont compris dans un même boîtier; l'unité C.P.R.; ce qui permet une installation et un accès plus aisés. D'autres radiocommandes 2 canaux comprenant un variateur électronique peuvent également être utilisées.

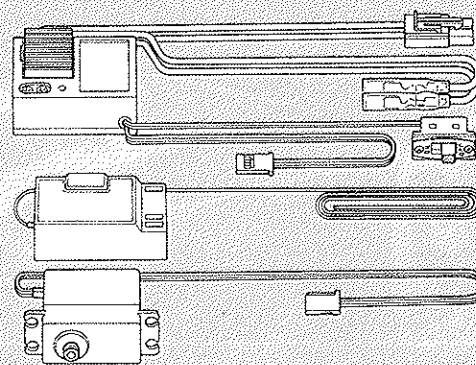
BATTERIE DE PROPULSION

Le moteur qui équipe ce modèle peut être alimenté par une batterie Tamiya Ni-Cd 7.2V Racing. Charger la batterie selon les indications du manuel du chargeur.

タミヤ・アドスペックプラスプロボ
ADSPEC R/C SYSTEM
ADSPEC RC SYSTEM
ENSEMBLE ADSPEC



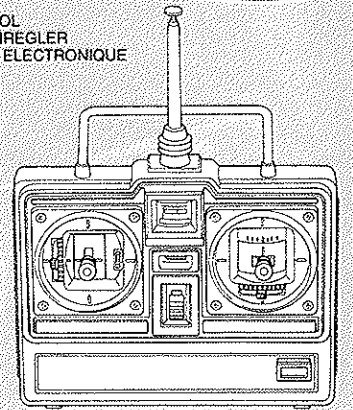
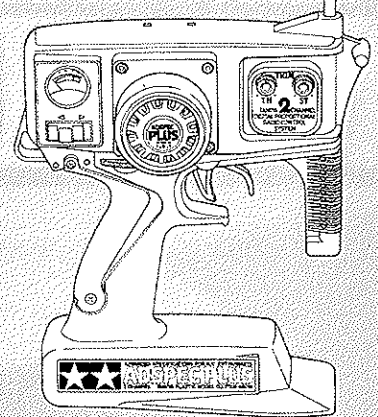
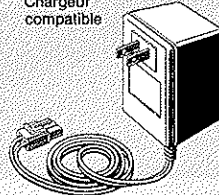
FET アンプ付き2チャンネルプロボ
STANDARD 2 CHAN. R/C UNIT PLUS ELECTRONIC SPEED CONTROL
NORMALE 2-KANAL RC-EINHEIT MIT ELEKTRONISCHER FAHRTENREGLER
ENSEMBLE A 2 VOIES STANDARD PLUS VARIATEUR DE VITESSE ELECTRONIQUE



タミヤ・ニカド7.2Vレーシングパック
Tamiya Ni-Cd 7.2V Racing Pack
Tamiya Ni-Cd 7.2V Racing Pack
Batterie Tamiya Ni-Cd 7.2V. Racing

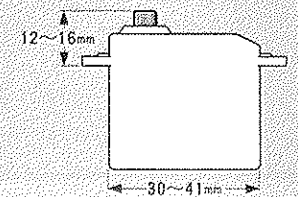


7.2V専用充電器
Compatible Charger
 Geeignetes Ladegerät
 Chargeur compatible



《使用できるサーボの大きさ》

SUITABLE SERVO SIZE
GRÖSSE DER SERVOS
DIMENSION MAX DES SERVOS

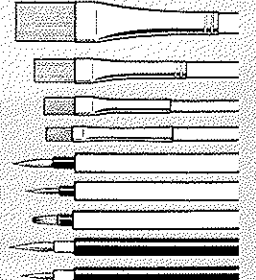


《使用する塗料》 TAMIYA PAINT COLORS / TAMIYA-FARBEN / PEINTURES TAMIYA

下記のポリカーボネート塗料(箱絵カラーリング)を用意して下さい。タミヤからはスプレー塗料、筆塗り塗料のほか各種塗装用品が発売されています。

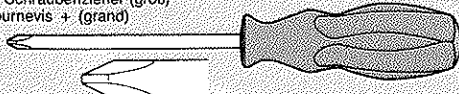
《ポリカーボネート用タミヤカラー》 TAMIYA POLYCARBONATE PAINTS

PS-1, PC-1	●ホフイト / White / Weiß / Blanc
PS-4	●ブルー / Blue / Blau / Bleu
PS-5, PC-5	●ブラック / Black / Schwarz / Noir
PS-12, PC-12	●シルバー / Silver / Silber / Aluminium
PS-31	●スモーク / Smoke / Rauchfarben / Fumé

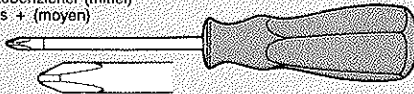


《用意する工具》 TOOLS RECOMMENDED / BENÖTIGTE WERKZEUGE / OUTILLAGE

+ドライバー(大)
+ Screwdriver (large)
+ Schraubenzieher (groß)
Tournevis + (grand)



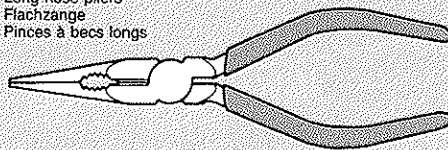
+ドライバー(小)
+ Screwdriver (medium)
+ Schraubenzieher (mittel)
Tournevis + (moyen)



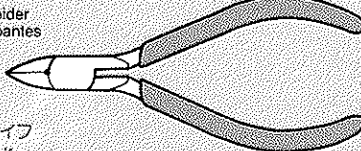
ピンセット
Tweezers
Pinzette
Précettes



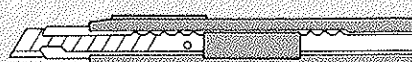
ラジオペンチ
Long nose pliers
Flachzange
Pincès à becs longs



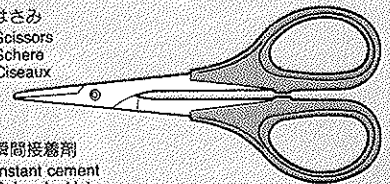
ニッパー
Side cutter
Seitenscheider
Pincès coupantes



クラフトナイフ
Modeling knife
Modelliermesser
Couleau de modélisme



はさみ
Scissors
Schere
Ciseaux



瞬間接着剤
Instant cement
Sekundenkleber
Colle rapide

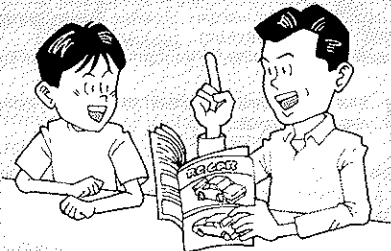


★この他に、合成ゴム系接着剤、中性洗剤、ヤスリ、柔らかい布があると便利です。

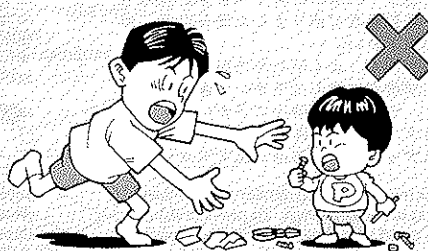
★Pin vise, file, synthetic rubber cement and soft cloth will also assist in construction.

★Hilfreich für den Zusammenbau können sein: kleiner Schraubstock, synthetischen Gummi, Feile, weiches Tuch.

★Outil à percer, colle cyanoacrylate, lime et chiffon doux seront également utiles.



●組み立てる前に説明図を必ずお読み下さい。また、保護者の方もお読み下さい。



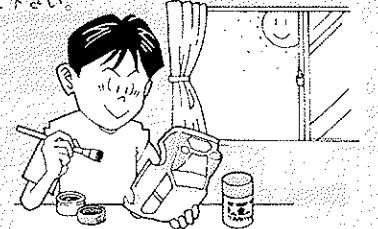
●小さなお子様のいる場所での工作はおやめ下さい。小さな部品やビニール袋を口に入れてたりする危険があります。



●小学生やうまく組み立てられない方は、保護者の方やRCカーに詳しい方にお手伝いをお願いして下さい。



●工具で固い物を切らないで下さい。刃が折れるなどの危険があります。



●色を塗る時や、接着剤を使う場合は必ず窓を開けて換気に注意して下さい。



●組み立てる時はまわりに注意して下さい。また、工具を振り回すようなことはやめて下さい。

CAUTION

- Read carefully and fully understand the instructions before commencing assembly. A supervising adult should also read the instructions if a child assembles the model.
- When assembling this kit, tools including knives are used. Extra care should be taken to avoid personal injury.
- Read and follow the instructions supplied with paints and/or cement, if used (not included in kit).
- Keep out of reach of small children. Children must not be allowed to suck any part, or pull vinyl bag over the head.

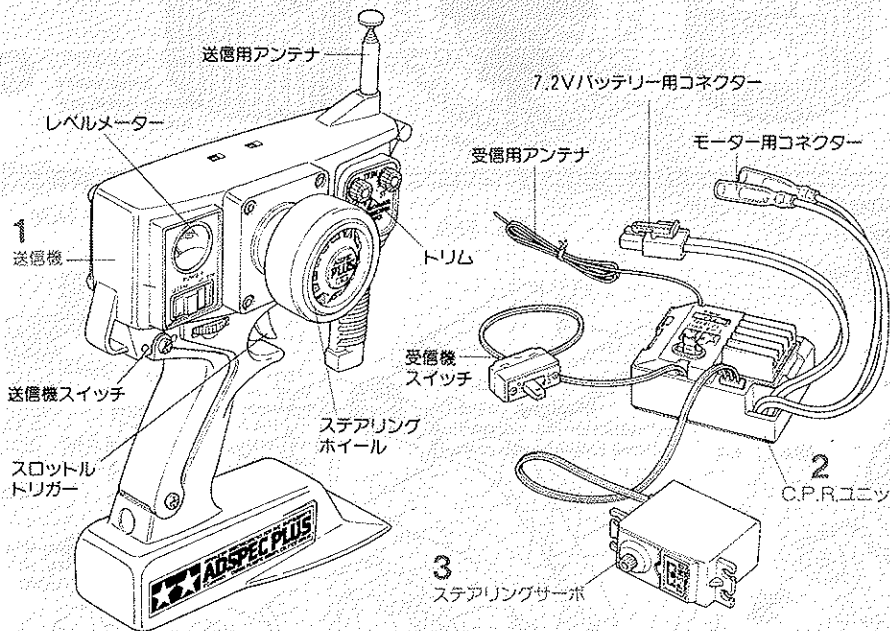
VORSICHT!

- Bevor Sie mit dem Zusammenbau beginnen, sollten Sie alle Anweisungen gelesen und verstanden haben. Falls ein Kind das Modell zusammenbaut, sollte ein beaufsichtigender Erwachsener die Bauanleitung ebenfalls gelesen haben.
- Beim Zusammenbau dieses Bausatzes werden Werkzeuge einschließlich Messer verwendet. Zur Vermeidung von Verletzungen ist besondere Vorsicht angebracht.
- Wenn Sie Farben und/oder Kleber verwenden (nicht im Bausatz enthalten), beachten und befolgen Sie die dort beiliegenden Anweisungen.
- Bausatz von kleinen Kindern fernhalten. Verhüten Sie, daß Kinder irgendwelche Bauteile in den Mund nehmen oder Plastiktüten über den Kopf ziehen.

PRECAUTION

- Bien lire et assimiler les instructions avant de commencer l'assemblage. La construction du modèle par un enfant doit s'effectuer sous la surveillance d'un adulte.
- L'assemblage de ce kit requiert de l'outillage, en particulier des couteaux de modélisme. Manier les outils avec précaution pour éviter toute blessure.
- Lire et suivre les instructions d'utilisation des peintures et ou de la colle, si utilisés (non inclusés dans le kit).
- Garder hors de portée des enfants en bas âge. Ne pas laisser les enfants mettre en bouche ou sucer les pièces, ou passer un sachet vinyl sur la tête.

《タミヤ・アドスペックプラスプロボ》 TAMIYA ADSPEC R/C SYSTEM



《2チャンネルプロボの名称》

- 1 ●送信機=コントロールボックスとなるもので、ステアリング、スロットルの操作を電波信号に変えて発信します。
- 2 ●C.P.R.ユニット=FETアンプと受信機が一体となったものです。
 - 受信機=送信機からの電波信号を受け、それをアンプやサーボにつまえます。
 - FETアンプ=受信機が受けた電波信号を電気的な信号に変え、車のスピードをコントロールします。
- 3 ●ステアリングサーボ=受信機が受けた電波信号を機械的な動きに変え、ハンドルの切りまします。

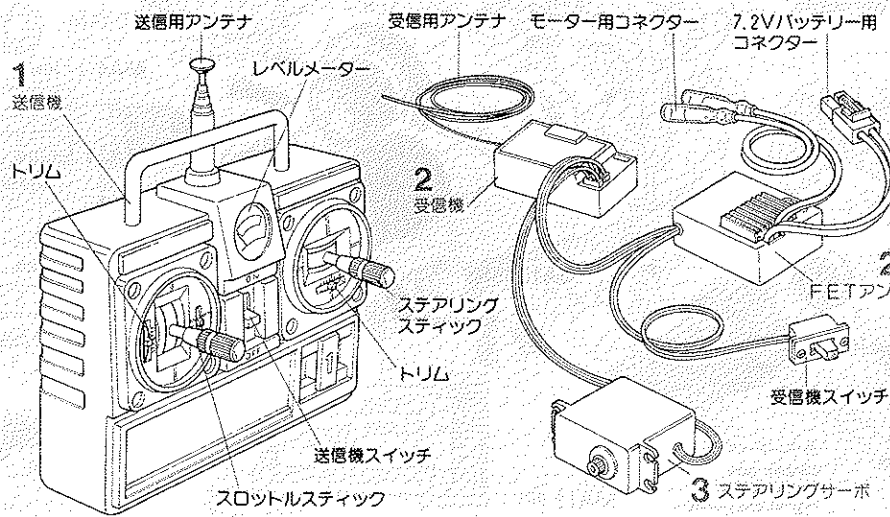
COMPOSITION OF 2 CHANNEL R/C UNIT

- 1 ●Transmitter: Serves as control box. Steering wheel/stick and throttle trigger/stick movements are transformed into radio signals which are transmitted through the antenna.
- 2 ●C.P.R. Unit: The electronic speed control is combined with the receiver in this unit.
 - Receiver: Accepts signals from the transmitter and converts them into pulses that operated the model's servo and speed control.
 - Electronic Speed Control: Accepts signals received from the receiver and controls the current going to the motor.
- 3 ●Steering servo: Transforms signals received from the receiver into mechanical movements.

ZUSAMMENSTELLUNG DER 2-KANAL RC-EINHEIT

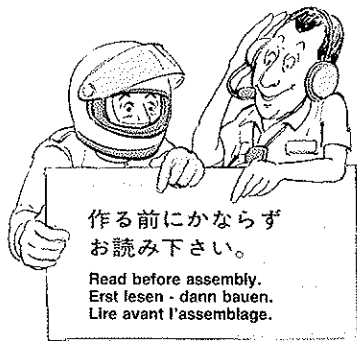
- 1 ●Sender: Dient als Steuergerät. Lenkrad/-knüppel- und Gaszuggriff/-knüppelbewegungen werden in Funksignale umgewandelt und über die Antenne ausgesendet.
- 2 ●C.P.R.-Einheit: Der Elektronische Fahrtenregler ist im Empfänger integriert.
 - Empfänger: Der Empfänger nimmt die Signale des Senders auf und wandelt sie in Steuerimpulse für das Lenkservo und den Fahrtenregler um.
 - Elektronischer Fahrtenregler: Erhält Steuersignale vom Empfänger und regelt den zum Motor fließenden Strom.
- 3 ●Lenkservo: Wandelt die vom Empfänger kommenden Lenksignale in mechanische Bewegung um.

《FETアンプ付きプロボ》 2 CHAN. R/C UNIT PLUS ELECTRONIC SPEED CONTROL



COMPOSITION D'UN ENSEMBLE RC 2 VOIES

- 1 ●Emetteur: c'est le boîtier de commande. Les actions sur le manche de direction/volant ou sur le manche de gaz/gâchette sont converties en signaux radio transmis par le biais de l'antenne.
- 2 ●Unité C.P.R.: ensemble combinant récepteur et variateur électronique de vitesse.
 - Récepteur: capte les signaux de l'émetteur, les convertit en impulsions et contrôle les mouvements du(des) servo(s) et le variateur électronique.
 - Variateur électronique de vitesse: reçoit un signal du récepteur et régule la quantité de courant alimentant le moteur.
- 3 ●Servo de direction: convertit les signaux émanant du récepteur en mouvements mécaniques.



作る前には必ず
お読み下さい。

Read before assembly.
Erst lesen - dann bauen.
Lire avant l'assemblage.

★組立てに入る前に説明図を最後までよく見て、全体の流れをつかんで下さい。

★Study and understand the instructions thoroughly before beginning assembly.

★Vor dem Zusammenbau die Bauanleitung gründlich studieren.

★Etudier et bien assimiler les instructions avant de débiter l'assemblage.



袋詰Aを使用します
BAG A / BEUTEL A / SACHET A

1 《デフギヤの組み立て》
Differential gear
Differentialgetriebe
Différentiel

MA5 × 3
2 × 8mm タッピングビス
Tapping screw
Schneidschraube
Vis taraudeuse

MA9 × 2
9mm フッシャー
Washer
Beilagscheibe
Rondelle

MA20 × 1
ペベルシャフト
Star shaft
Stern-Achse
Support de satellite

MA21 × 2
ペベルギヤ(大)
Large bevel gear
Kegelrad groß
Grand pignon conique

MA22 × 3
ペベルギヤ(小)
Small bevel gear
Kegelrad klein
Petit pignon conique

2 《ギヤの取り付け》
Attaching gears
Getriebe-Einbau
Installation des pignons

MA4 × 2
3 × 10mm タッピングビス
Tapping screw
Schneidschraube
Vis taraudeuse

MA10 × 3
1150 プラベアリング
Plastic bearing
Plastik-Lager
Palier en plastique

MA11 × 2
850 メタル
Metal bearing
Metall-Lager
Palier en métal

MA13 × 1
5 × 40mm シャフト
Shaft
Achse
Axe

MA14 × 1
5 × 21mm シャフト
Shaft
Achse
Axe

★お買い求めの際、また組立ての前には必ず内容をお確かめ下さい。万一不良部品、不足部品などありました場合には、お買い求めの販売店にご相談下さい。

★小さなビス、ナット類が多く、よく似た形の部品もあります。図をよく見てゆっくり確実に組んで下さい。金具部品は少し多目に入っています。予備として使して下さい。

このマークはグリスを塗る部分に指示しました。必ず、グリスアップして、組みこんで下さい。

★There are many small screws, nuts and similar parts. Assemble them carefully referring to the drawings. To prevent trouble and finish the model with good performance, it is necessary to assemble each step exactly as shown.

★This kit does not require liquid thread lock for assembly.

Apply Grease to the places shown with this mark. Apply grease first, then assemble.

★Viele kleine Schrauben und Muttern etc. müssen genau der Anleitung nach eingebaut werden. Exaktes Bauen bringt ein gutes Modell mit bester Leistung.

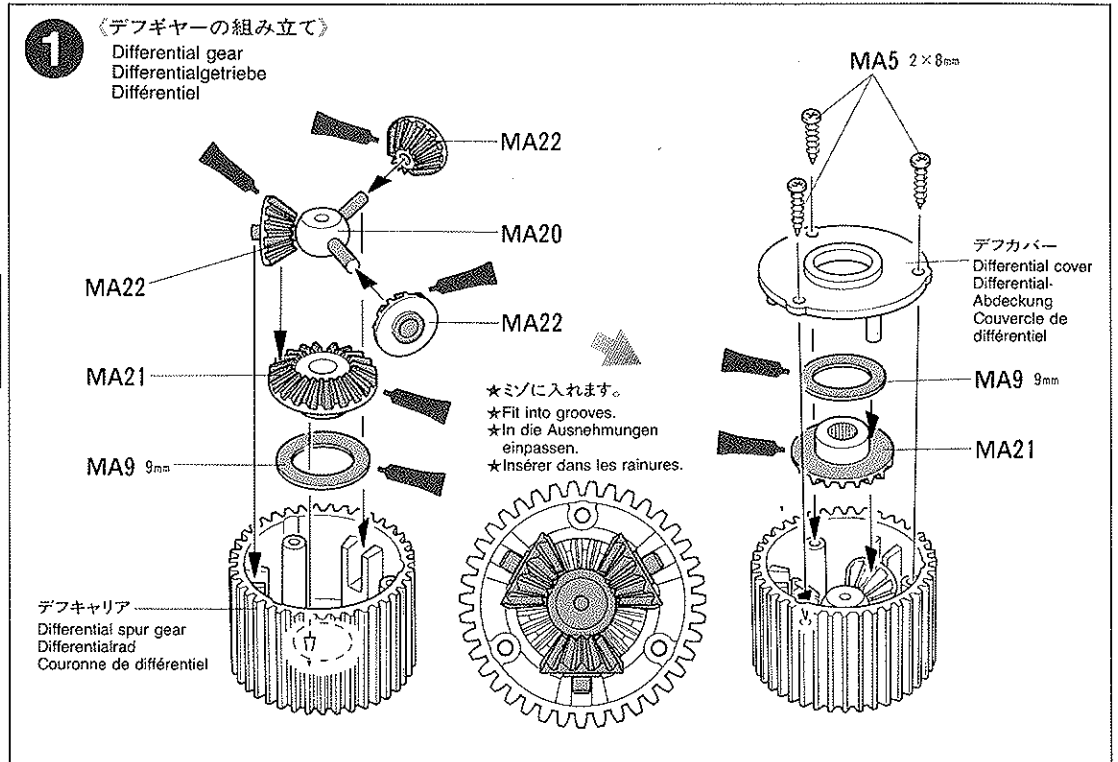
★Der Bausatz erfordert keine Schrauben-Sicherungs-Flüssigkeit.

Stellen mit diesem Zeichen erst fetten, dann zusammenbauen.

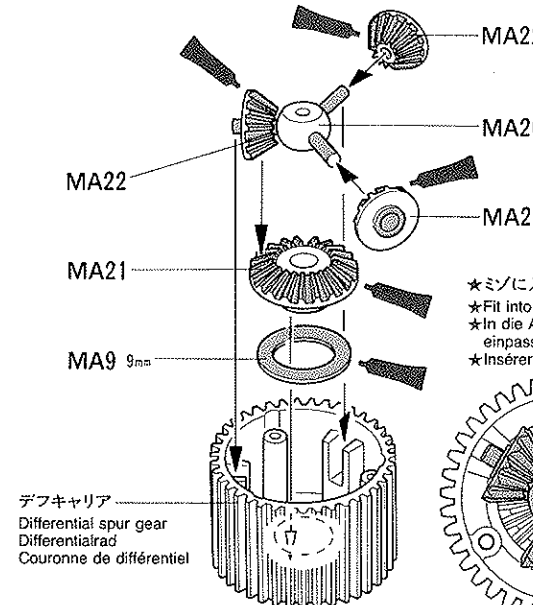
★Il y a beaucoup de petites vis, d'écrous et de pièces similaires. Les assembler soigneusement en se référant aux dessins. Pour éviter les erreurs suivre les stades du montage dans l'ordre indiqué.

★Ce modèle ne nécessite pas l'emploi de produit freine-filet pour son montage.

Graisser les endroits indiqués par ce symbole. Graisser d'abord, assembler ensuite.

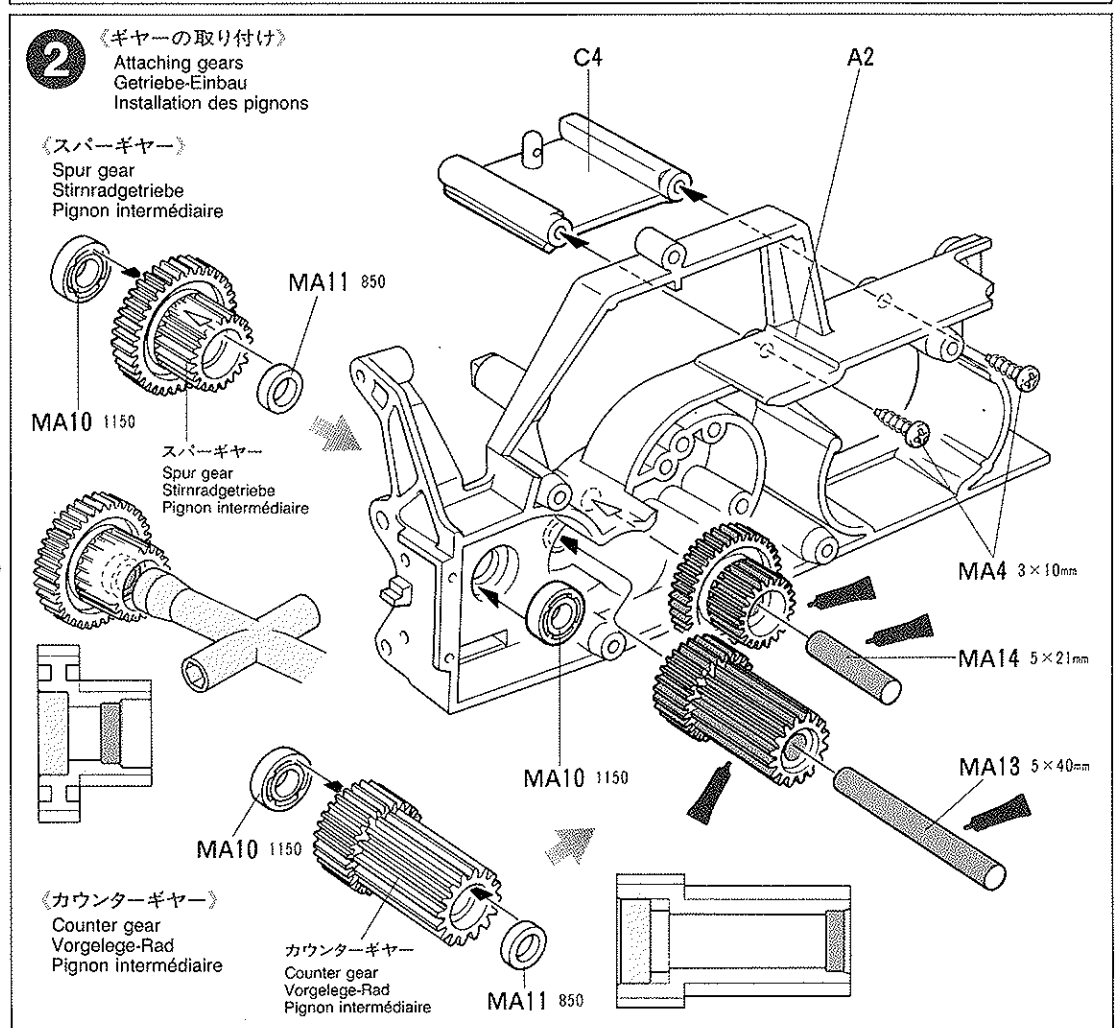
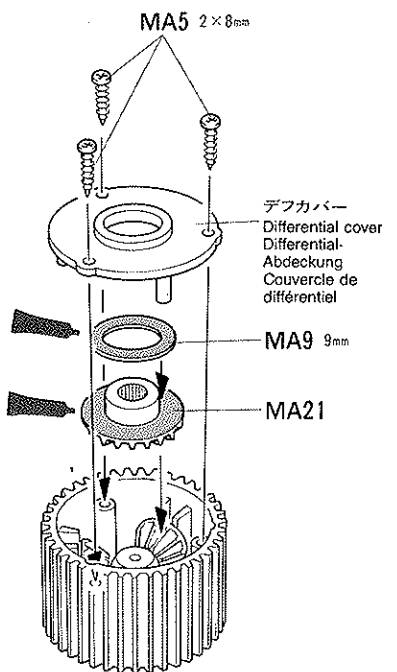


1 《デフギヤの組み立て》
Differential gear
Differentialgetriebe
Différentiel



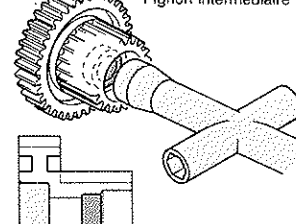
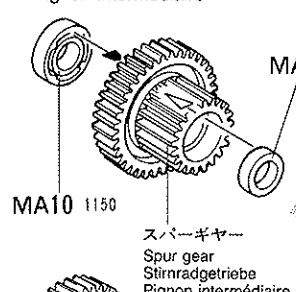
★シジに入れます。
★Fit into grooves.
★In die Ausnehmungen einpassen.
★Insérer dans les rainures.

デフキャリア
Differential spur gear
Differentialrad
Couronne de différentiel



2 《ギヤの取り付け》
Attaching gears
Getriebe-Einbau
Installation des pignons

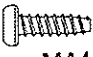
《スパーギヤ》
Spur gear
Stirnradgetriebe
Pignon intermédiaire




《カウンターギヤ》
Counter gear
Vorgelege-Rad
Pignon intermédiaire

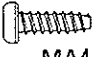
カウンターギヤ
Counter gear
Vorgelege-Rad
Pignon intermédiaire

3 《ギヤケースの組み立て》
Gearbox
Getriebegehäuse
Carter


 3×10mmタッピングビス
Tapping screw
Schneidschraube
Vis taraudeuse
MA4×6


 1150プラベアリング
Plastic bearing
Plastik-Lager
Palier en plastique
MA10
×1

4 《フロントアームの組み立て》
Front arms
Vorderen Armes
Triangles avant


 3×10mmタッピングビス
Tapping screw
Schneidschraube
Vis taraudeuse
MA4×2

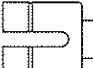
5 《フロントアームの取り付け》
Front arms
Vorderen Armes
Triangles avant

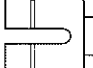
 3×14mm段付ビス
Step screw
Paßschraube
Vis décollétée
MA3×2


 ★段付ビスは、アッパーアーム(C7)の動きがかたくならないようにネジ込みすぎないように注意して下さい。
★Be careful not to tighten step screw firmly due to the movement of upper arm (C7).
★Achten Sie darauf, die abgestzte Schraube nicht zu fest anzuziehen, so daß sich der obere Lenker (C7) leicht bewegt.

★Ne pas trop serrer la vis décollétée pour ne pas entraver les mouvements du triangle supérieur (C7).

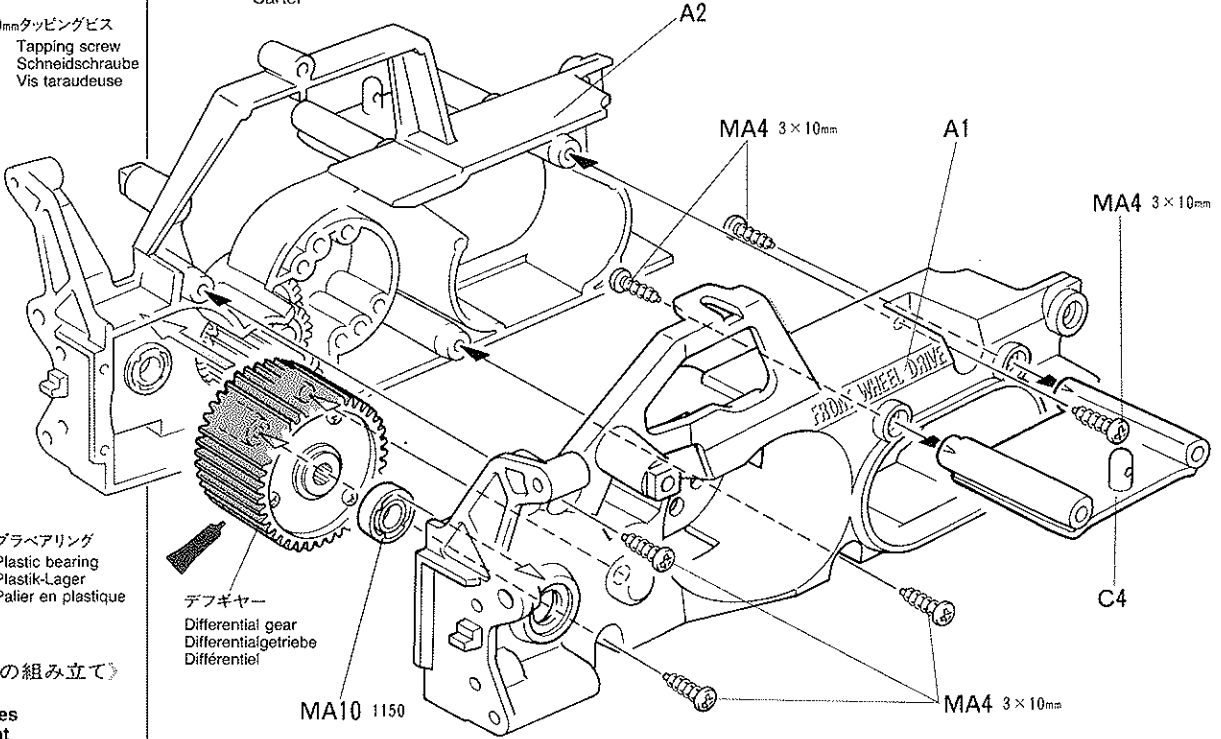
 3mm Oリング (黒)
O-ring (black)
O-Ring (schwarz)
Joint torique (noir)
MA12
×2

 ギヤボックスジョイント(短)
Gearbox joint (short)
Getriebegehäuse-Gelenk (kurz)
Accouplement de pont (court)
MA17
×1

 ギヤボックスジョイント(長)
Gearbox joint (long)
Getriebegehäuse-Gelenk (lang)
Accouplement de pont (long)
MA18
×1

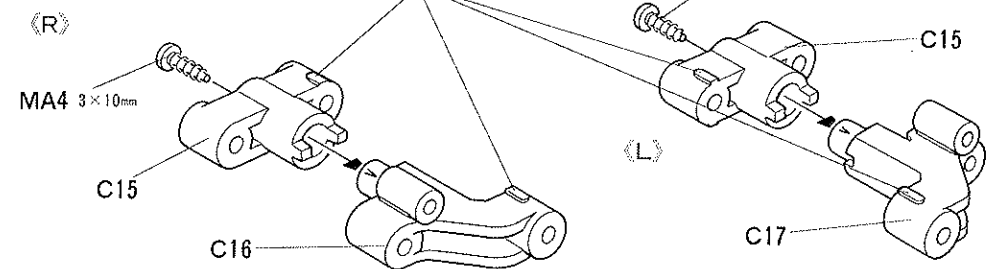
 3×46mmスクリュープピン
Screw pin
Schraubzapfen
Vis décollétée
MA7×2

3 《ギヤケースの組み立て》
Gearbox
Getriebegehäuse
Carter

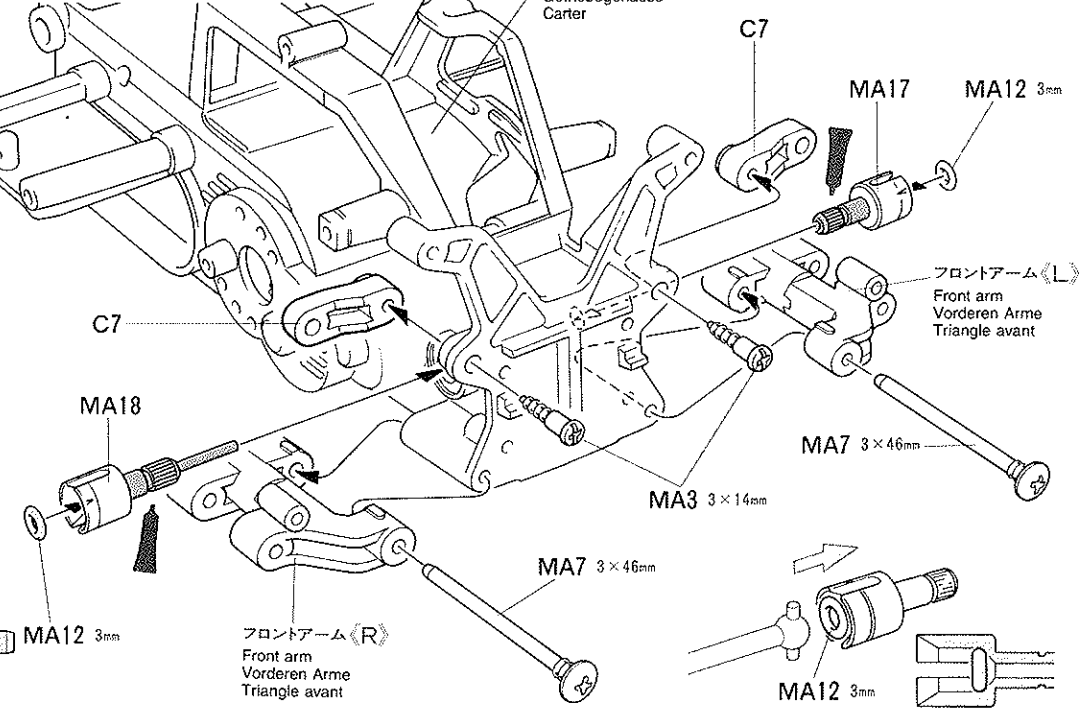


4 《フロントアームの組み立て》
Front arms
Vorderen Armes
Triangles avant

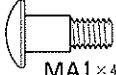

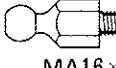
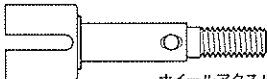
★部品の向きに注意して組み立ててください。
★Note direction.
★Auf richtige Platzierung achten.
★Noter le sens.



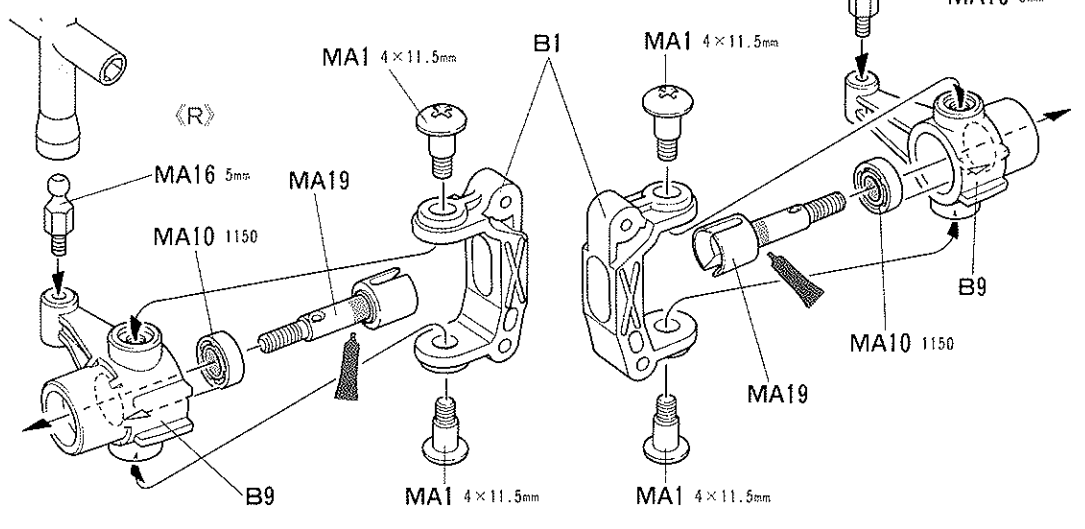
5 《フロントアームの取り付け》
Attaching front arms
Anbringung des vorderen Armes
Fixation des triangles avant




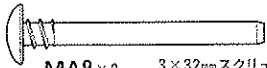
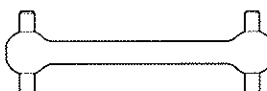
6 《フロントアクスルの組み立て》
Front axle
Vorderachse
Essieu avant

-  4×11.5mm 段付ビス
Step screw
Paßschraube
Vis décollétée
MA1×4
-  1150 プラベアリング
Plastic bearing
Plastik-Lager
Patier en plastique
MA10×2
-  5mm ピローボール (長)
Ball connector (long)
Kugelkopf (lang)
Connecteur à rotule (long)
MA16×2
-  ホイールアクスル
Wheel axle
Rad-Achse
Axe de roue
MA19×2

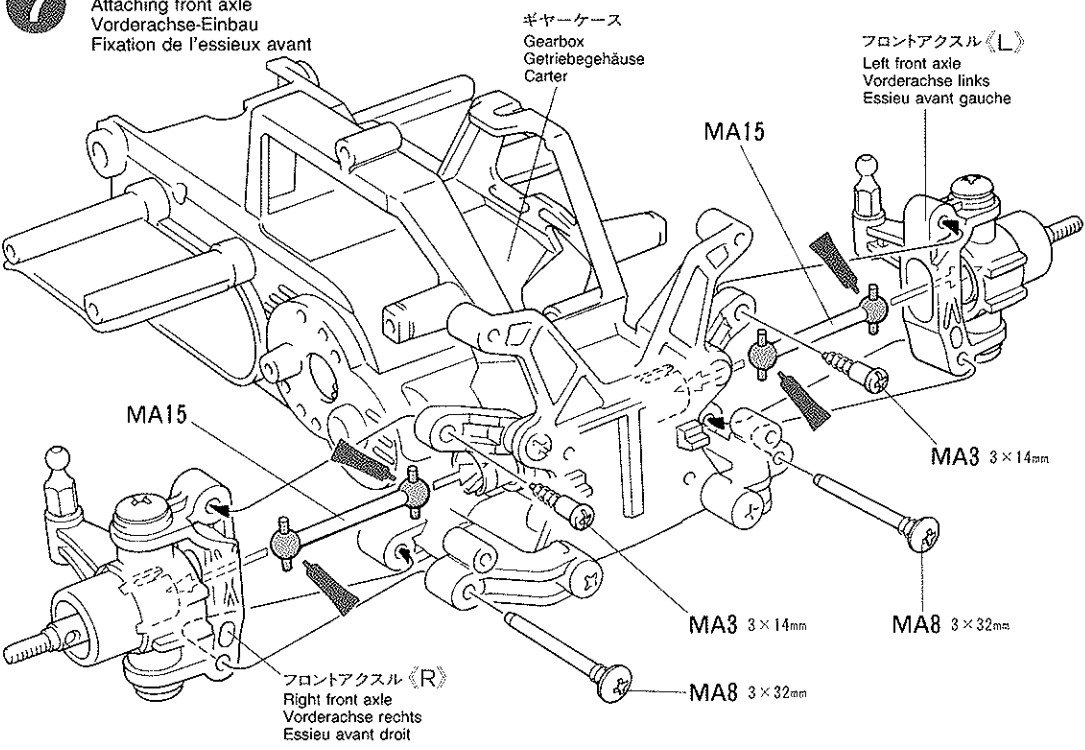
6 《フロントアクスルの組み立て》
Front axle
Vorderachse
Essieu avant





7 《フロントアクスルの取り付け》
Attaching front axles
Vorderachsen-Einbau
Fixation des essieux avant

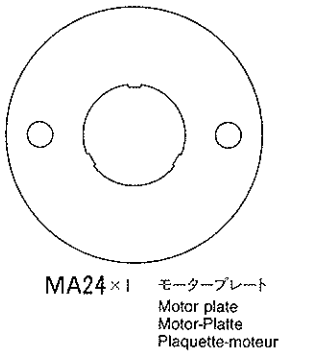
-  3×14mm 段付ビス
Step screw
Paßschraube
Vis décollétée
MA3×2
-  3×32mm スクリューピン
Screw pin
Schraubzapfen
Vis décollétée
MA8×2
-  ドライブシャフト
Drive shaft
Antriebswelle
Arbre d'entraînement
MA15×2

7 《フロントアクスルの取り付け》
Attaching front axle
Vorderachse-Einbau
Fixation de l'essieux avant

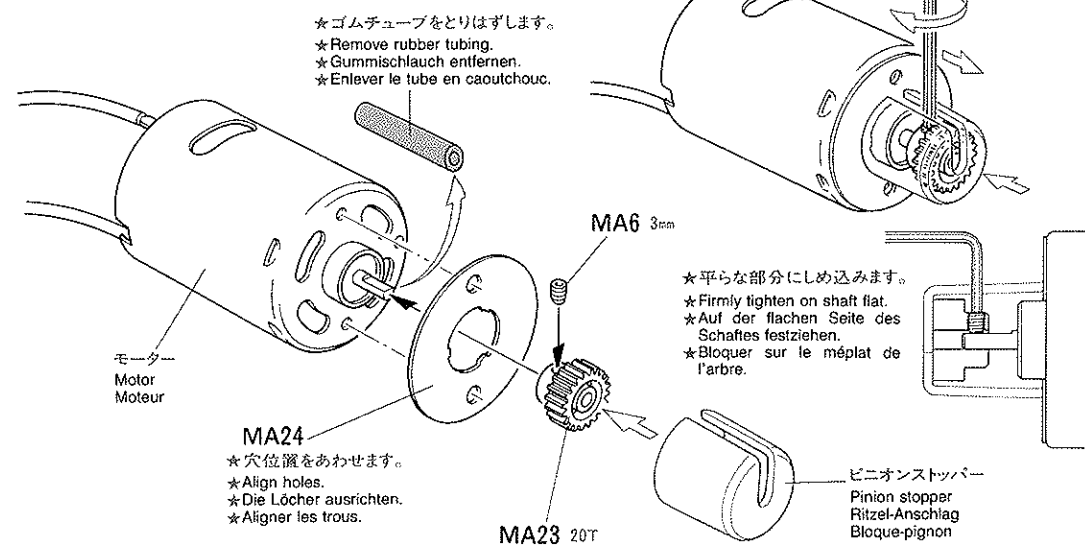


8 《ピニオンギヤの取り付け》
Attaching pinion gear
Befestigung des Motorritzels
Fixation du pignon moteur

-  3mm イモネジ
Grub screw
Madenschraube
Vis pointeau
MA6×1
-  20T ピニオンギヤ
20T Pinion gear
20Z Motorritzel
Pignon moteur 20 dents
MA23×1



8 《ピニオンギヤの取り付け》
Attaching pinion gear
Befestigung des Motorritzels
Fixation du pignon moteur



RCの総合カタログ
タミヤの全製品を詳しく解説した総合カタログは年に1回発行。ご希望の方は模型店におたずね下さい。

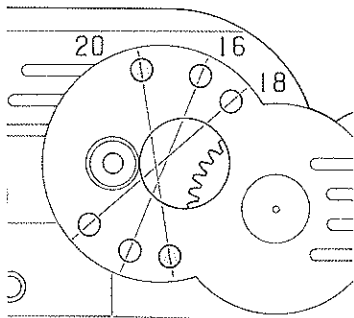
RCガイドブック
電動ラジオコントロールをより楽しむ方へのガイドブックです。RCの基本的な知識、競技の仕方等を詳しく解説。ご希望の方は模型店におたずね下さい。

9 《モーターの取り付け》
Attaching motor
Motor-Einbau
Fixation du moteur

MA2×2 3×25mm丸ビス
Screw
Schraube
Vis

MA4×1 3×10mmタッピングビス
Tapping screw
Schneidschraube
Vis taraudeuse

《モーターの取り付け位置》
Positioning motor
Position des Motors
Position du moteur



★ピニオンギアの歯数にあわせた穴位置にモーターを取り付けます。

★Match numbered holes with pinion gear number.

★Numerierte Löcher der Anzahl der Ritzel anpassen.

★Support-moteur comportant différents perçages pour permettre le réglage des différents rapports.

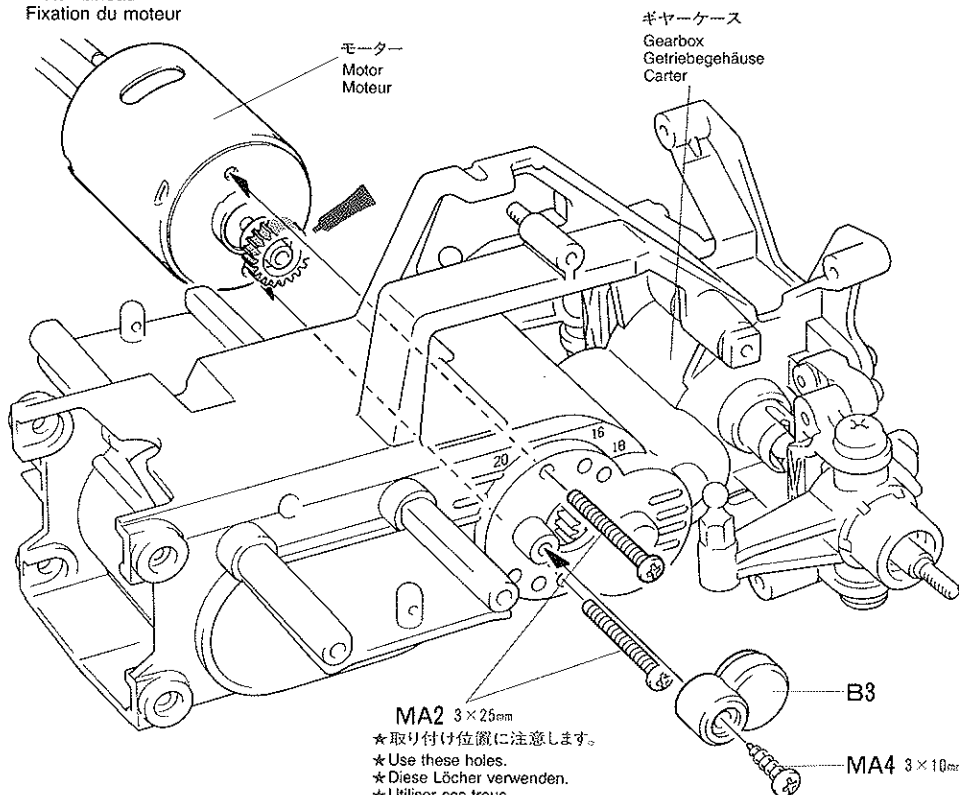
★Refer to the separate instruction sheet for installation of the mechanical speed control.
★Für Einbau des mechanischen Fahrtenreglers ein separates Anleitungsbild einsehen.
★Se référer à une autre instruction pour installation du variateur de vitesse mécanique.

B **10~17**
袋詰Bを使用します
BAG B / BEUTEL B / SACHET B

10 《リヤバルクヘッドの組み立て》
Rear section
Hinterteile
Pont arrière

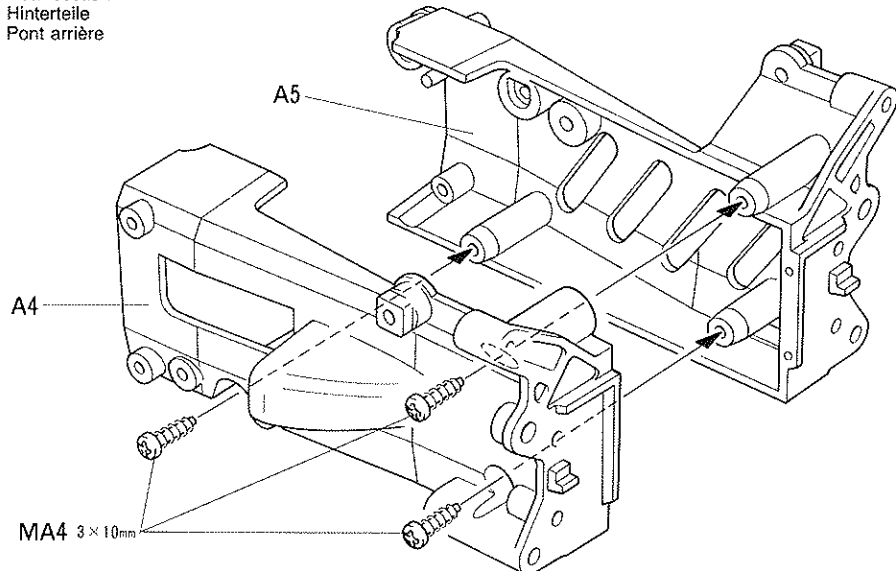
MA4×3 3×10mmタッピングビス
Tapping screw
Schneidschraube
Vis taraudeuse

9 《モーターの取り付け》
Attaching motor
Motor-Einbau
Fixation du moteur



★取り付け位置に注意します。
★Use these holes.
★Diese Löcher verwenden.
★Utiliser ces trous.

10 《リヤバルクヘッドの組み立て》
Rear section
Hinterteile
Pont arrière



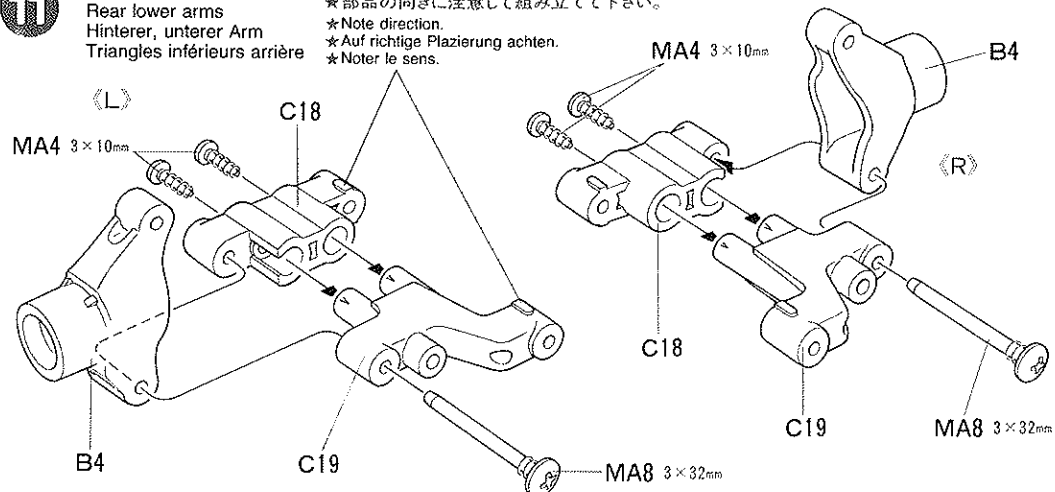
11 《リアアームの組み立て》
Rear lower arms
Hinterer, unterer Arm
Triangles inférieurs arrière

MA4×4 3×10mmタッピングビス
Tapping screw
Schneidschraube
Vis taraudeuse

MA8×2 3×32mmスクリーブピン
Screw pin
Schraubzapfen
Vis décollée


11 《リアアームの組み立て》
Rear lower arms
Hinterer, unterer Arm
Triangles inférieurs arrière

★部品の向きに注意して組み立てて下さい。
★Note direction.
★Auf richtige Platzierung achten.
★Noter le sens.




TAMIYA COLOR CATALOGUE
The latest in cars, boats, tanks and ships. Motorized, radio controlled and museum quality models are all shown in full color in Tamiya's latest catalogue. English, German, French, Spanish and Japanese versions available.

12 《リアアームの取り付け》
Attaching rear arms
Anbringung des hinteren Armes
Fixation des triangles arrière

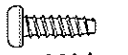
 3×14mm 段付ビス
 Step screw
 Paßschraube
 Vis décollétée

MA3×4

 3×46mm スクリューピン
 Screw pin
 Schraubzapfen
 Vis décollétée

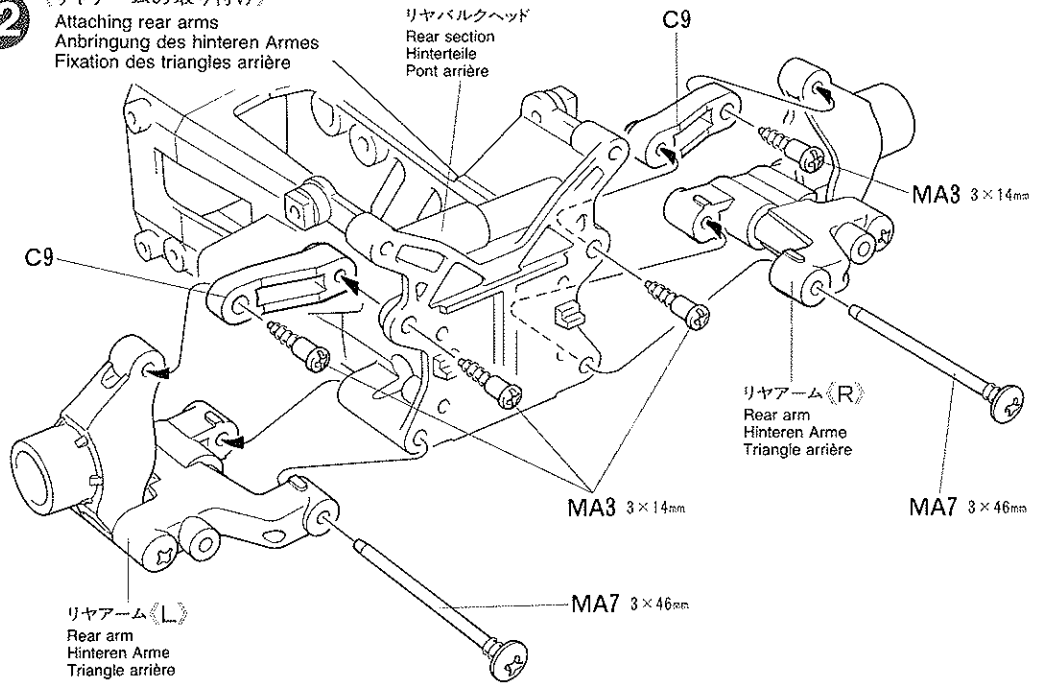
MA7×2

13 《リアバルクヘッドの取り付け》
Rear section
Hinterteile
Pont arrière

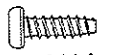
 3×10mm タッピングビス
 Tapping screw
 Schneidschraube
 Vis taraudeuse

MA4×5

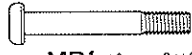
12 《リアアームの取り付け》
Attaching rear arms
Anbringung des hinteren Armes
Fixation des triangles arrière



14 《フロントダンパーの組み立て》
Front damper
Vorderer Stoßdämpfer
Amortisseur avant

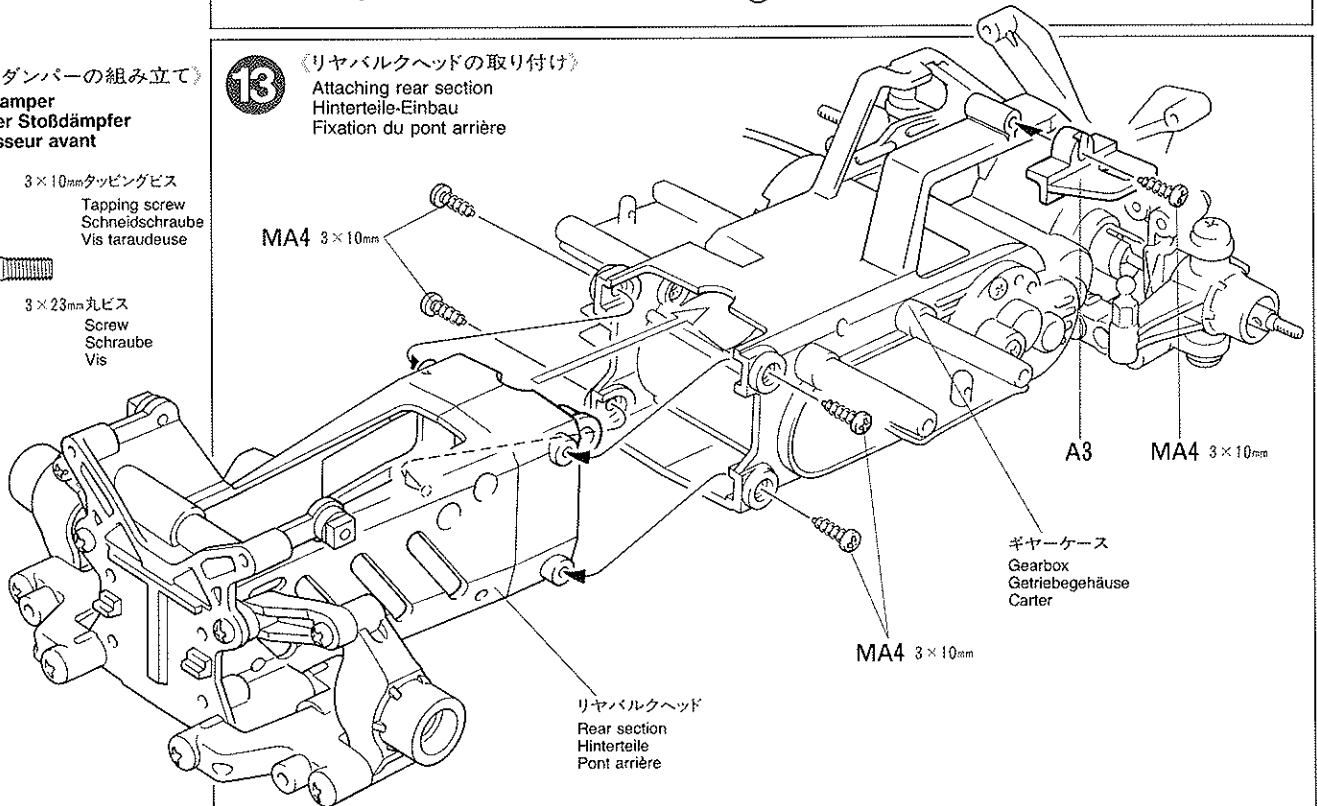
 3×10mm タッピングビス
 Tapping screw
 Schneidschraube
 Vis taraudeuse


MA4×2

 3×23mm 丸ビス
 Screw
 Schraube
 Vis

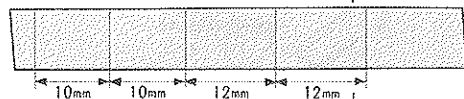
MB1×2

13 《リアバルクヘッドの取り付け》
Attaching rear section
Hinterteile-Einbau
Fixation du pont arrière



 MB3×2
 コイルスプリング
 Coil spring
 Spiralfeder
 Ressort hélicoïdal

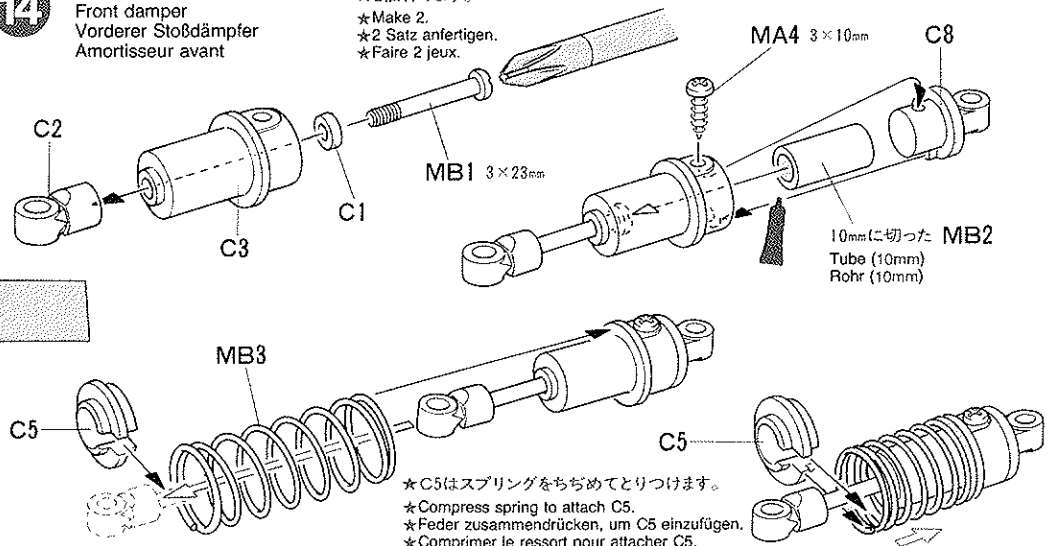
MB2×1
 ゴムパイプ
 Rubber tubing
 Gummirohr
 Tube caoutchouc



★上図の長さに切って使います。
 12mmに切った物は⑥で使います。
 ★Cut as shown above. Use tube (12mm) in ⑥.
 ★Wie obenstehend abschneiden. Rohr
 (12mm) bei ⑥ verwenden.
 ★Couper comme montré ci-dessus. Utiliser le
 tube (12mm) en ⑥.

14 《フロントダンパーの組み立て》
Front damper
Vorderer Stoßdämpfer
Amortisseur avant

★2個作ります。
 ★Make 2.
 ★2 Satz anfertigen.
 ★Faire 2 jeux.



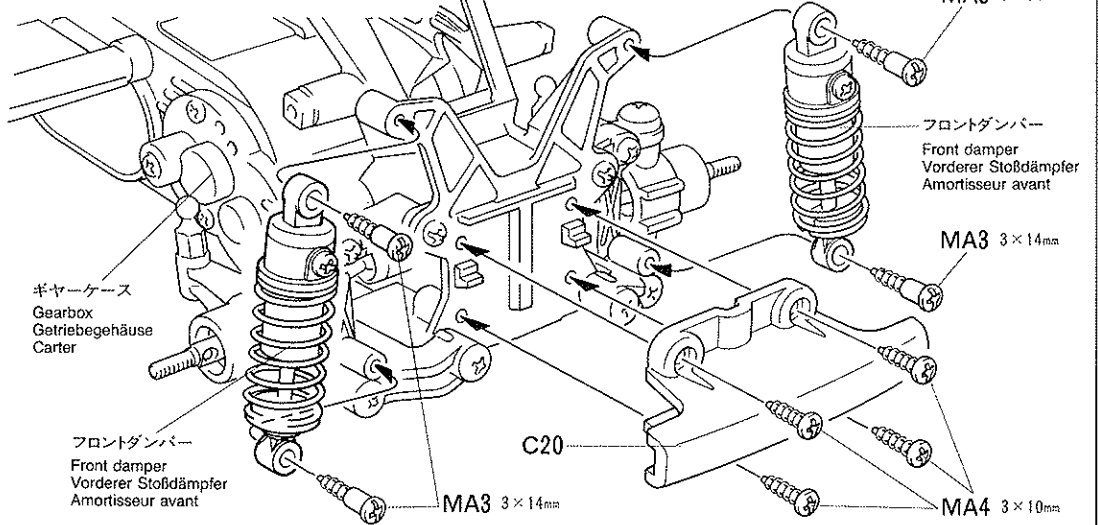
★C5はスプリングをちぢめてとりつけます。
 ★Compress spring to attach C5.
 ★Feder zusammendrücken, um C5 einzufügen.
 ★Comprimer le ressort pour attacher C5.

15 《フロントダンパーの取り付け》
Front damper
Vorderer Stoßdämpfer
Amortisseur avant

MA3 × 4 3 × 14mm 段付ビス
Step screw
Paßschraube
Vis décollétée

MA4 × 4 3 × 10mm タッピングビス
Tapping screw
Schneidschraube
Vis taraudeuse

15 《フロントダンパーの取り付け》
Front damper
Vorderer Stoßdämpfer
Amortisseur avant



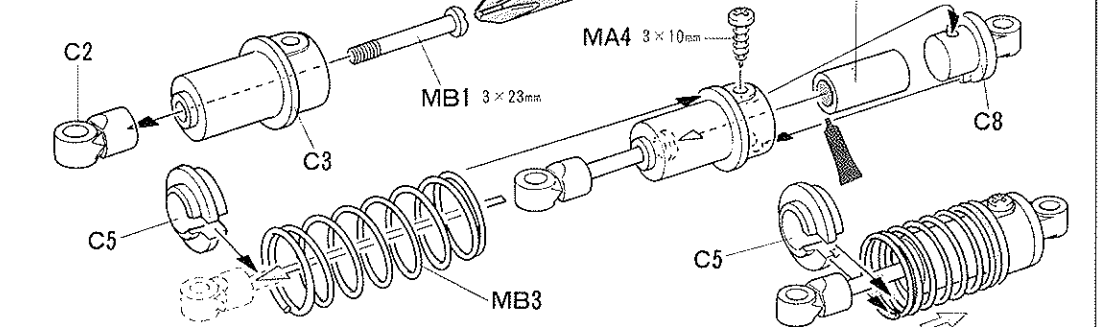
16 《リアダンパーの組み立て》
Rear damper
Hinterer Stoßdämpfer
Amortisseur arrière

MA4 × 2 3 × 10mm タッピングビス
Tapping screw
Schneidschraube
Vis taraudeuse

MB1 × 2 3 × 23mm 丸ビス
Screw
Schraube
Vis

MB3 × 2 コイルスプリング
Coil spring
Spiralfeder
Ressort hélicoïdal

16 《リアダンパーの組み立て》
Rear damper
Hinterer Stoßdämpfer
Amortisseur arrière

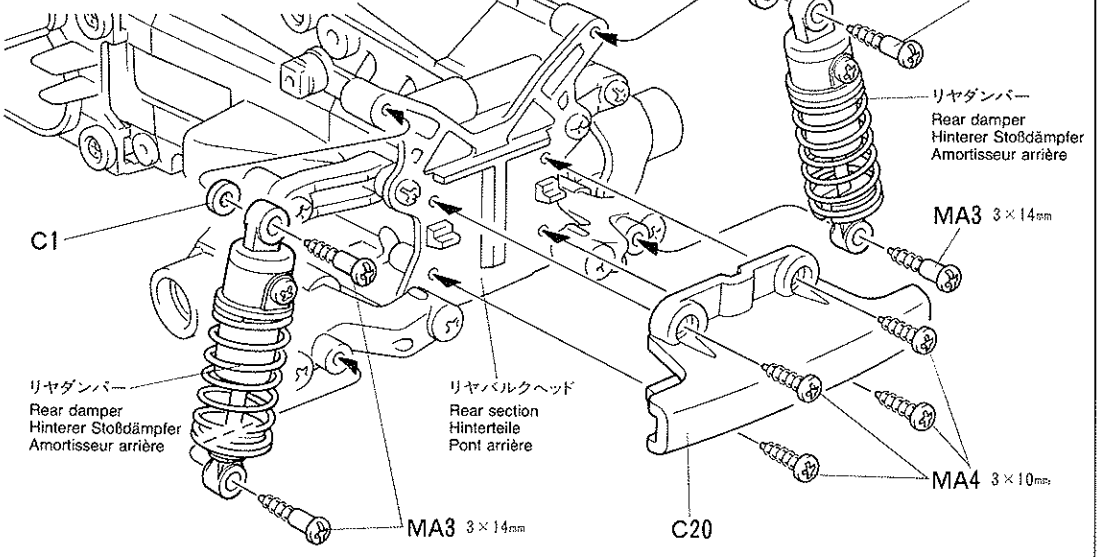


17 《リアダンパーの取り付け》
Attaching rear dampers
Einbau der hinteren Stoßdämpfer
Fixation des amortisseurs arrière

MA3 × 4 3 × 14mm 段付ビス
Step screw
Paßschraube
Vis décollétée

MA4 × 4 3 × 10mm タッピングビス
Tapping screw
Schneidschraube
Vis taraudeuse

17 《リアダンパーの取り付け》
Attaching rear dampers
Einbau der hinteren Stoßdämpfer
Fixation des amortisseurs arrière



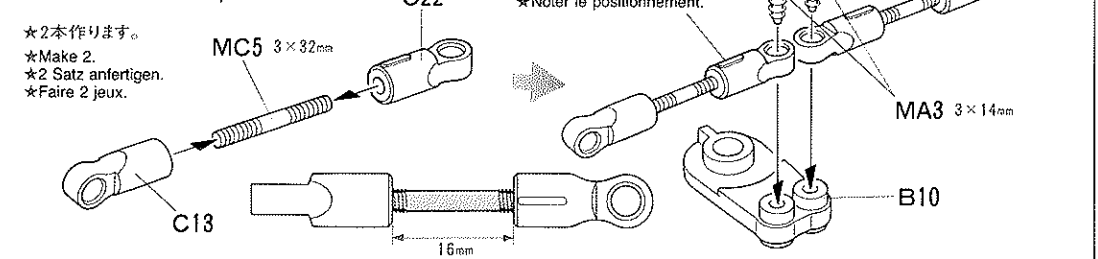
C **18 ~ 24**
袋結Cを使用します
BAG C / BEUTEL C / SACHET C

18 《タイロッドの組み立て》
Tie-rods
Spurstangen
Barres d'accouplement

MA3 × 2 3 × 14mm 段付ビス
Step screw
Paßschraube
Vis décollétée

MC5 × 2 3 × 32mm 両ネジシャフト
Threaded shaft
Gewindestange
Tige filetée

18 《タイロッドの組み立て》
Tie-rods
Spurstangen
Barres d'accouplement



ADSPEC PLUS
アドスペックプラスプロボ
タミヤRCカーに最適。1/10、
1/12電動カー用のプロボがアド
スペックプロボです。ホイ
ールコントロールタイプで後
妙な操作も簡単にこなせます。
"ADSPEC PLUS" R/C SYSTEM
This is a 2 channel radio control system
designed for 1/10 & 1/12 scale electric
powered R/C models. The system consists
of a wheel type, pistol grip transmitter
and the C.P.R. Unit P-160F with a servo.

19 (ラジオコントロールメカのチェック)
 Checking R/C equipment
 Überprüfen der RC-Anlage
 Vérification de l'équipement R/C

- MA4 × 1 3 × 10mm タッピングビス
Tapping screw
Schneidschraube
Vis taraudeuse
- MC2 × 1 2.6 × 10mm タッピングビス
Tapping screw
Schneidschraube
Vis taraudeuse

RADIO CHECK USING TAMIYA
 ADSPEC R/C UNIT (See right.)

- 1 Install battery.
- 2 Extend antenna.
- 3 Connect charged battery.
- 4 Loosen and extend.
- 5 Switch on.
- 6 Switch on.
- 7 Trims at neutral.
- 8 Steering wheel in neutral.
- 9 Servo in neutral position.

PRÜFEN DER ADSPEC RC-EINHEIT
 (Siehe Bild rechts.)

- 1 Batterien einlegen.
- 2 Antenne ausziehen.
- 3 Voll aufgeladenen Akku verbinden.
- 4 Aufwickeln und langziehen.
- 5 Schalter ein.
- 6 Schalter ein.
- 7 Trimmhebel neutral stellen.
- 8 Lenkrad neutral stellen.
- 9 Dies ist die Neutralstellung des Servos.

VERIFICATION DE L'ENSEMBLE
 ADSPEC (Voir à droite.)

- 1 Mettre en place la batterie.
- 2 Déployer l'antenne.
- 3 Charger complètement la batterie.
- 4 Dérouler et déployer le fil.
- 5 Mettre en marche.
- 6 Mettre en marche.
- 7 Placer les trims au neutre.
- 8 Le volant de direction au neutre.
- 9 Le servo au neutre.

※の部品はキットに含まれません。
 Parts marked ※ are not included in kit.
 Teile mit ※ sind im Bausatz nicht enthalten.
 Les pièces marquées ※ ne sont pas incluses dans le kit.

19 (ラジオコントロールメカのチェック)
 Checking R/C equipment
 Überprüfen der RC-Anlage
 Vérification de l'équipement R/C

※番号の順にチェックし、必ずサーボのニュートラルを確認して組み立ててください。
 ※Refer to the manual included with R/C unit.
 ※Gemäß der bei der RC-Einheit enthaltenen Anleitung.
 ※Se référer au manuel inclus dans l'équipement R/C.

① 電池をセットします。
 ② アンテナをのばします。
 ③ アンテナをのばします。
 ④ 充電済の走行用バッテリーをつなぎます。
 ⑤ スイッチを入れます。
 ⑥ スイッチを入れます。
 ⑦ トリムを中心位置にします。
 ⑧ ステアリングホイールを動かし、サーボの動きを確認して下さい。
 ⑨ ステアリングホイールが中立位置のとき、とまっている場所がサーボのニュートラル位置です。

※ステアリングサーボ
 ※Steering servo
 ※Lenkservo
 ※Servo de direction

フタバ FUTABA
 タミヤ TAMIYA
 MC2 2.6 × 10mm

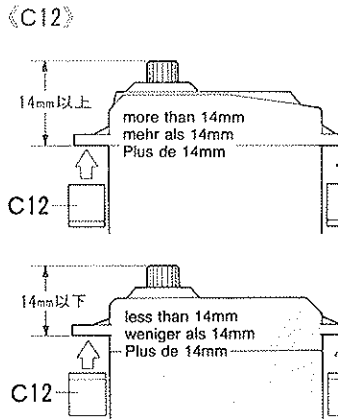
サンワ SANWA
 アコム ACOMS
 JR JR
 KO KO
 MA4 3 × 10mm

タイロッド
 Tie-rod
 Spurstange
 Barre d'accouplement

★サーボに直角にとりつけます。
 ★Attach as shown with servo in neutral.
 ★Wie angegeben Servo in Neutralstellung bringen.
 ★Monter comme indiqué avec le servo au neutre.

20 (ステアリングサーボの取り付け)
 Attaching steering servo
 Lenkservo-Einbau
 Fixation du servo de direction

- MA4 × 4 3 × 10mm タッピングビス
Tapping screw
Schneidschraube
Vis taraudeuse
- MC6 × 4 3mm ワッシャー
Washer
Beilagscheibe
Rondelle



★上図の寸法が14mm以下の時はC12を逆に取り付けして下さい。
 ★Use C12 with upside-down when less than 14mm.
 ★Bei Abstand kleiner als 14mm C12 umgekehrt einbauen.
 ★Utiliser C12 à l'envers s'il y a moins de 14mm.

20 (ステアリングサーボの取り付け)
 Attaching steering servo
 Lenkservo-Einbau
 Fixation du servo de direction

★サーボセイバー部分を動かして取り付けして下さい。
 ★Attach with moving servo saver.
 ★Zum Anbringen Servosaver etwas schwenken.
 ★Fixer en bougeant le sauve-servo.

★押し込みます。
 ★push.
 ★Eindrücken.
 ★Pousser.

※ステアリングサーボ
 ※Steering servo
 ※Lenkservo
 ※Servo de direction.

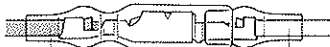
MA4 3 × 10mm
 MC6 3mm

21 《ラジオコントロールメカ搭載》

Radio installation
Einbau der Fernsteuerung
Installation de l'équipement RC

《モーターコードのつなぎ方》

Motor cables
Motorkabel
Câbles du moteur



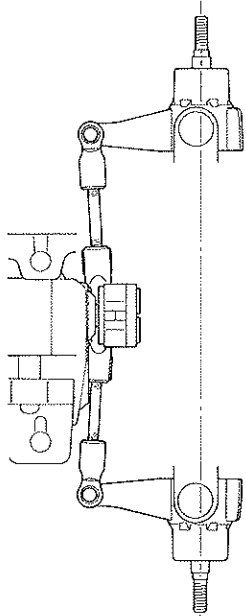
C.P.R.ユニット、アンプ側	モーター側
Speed control	Motor
Fahrtenregler	Moteur
Variateur de vitesse	

赤コード、プラスコード(+)	黄コード
Red or (+)	Yellow
Rot oder (+)	Gelb
Rouge ou (+)	Jaune

黒コード、マイナスコード(-)	緑コード
Black or (-)	Green
Schwarz oder (-)	Grün
Noir ou (-)	Vert

《タイロッドの調節》

Adjusting tie-rod
Einstellung der Spurstangen.
Réglage de biellette



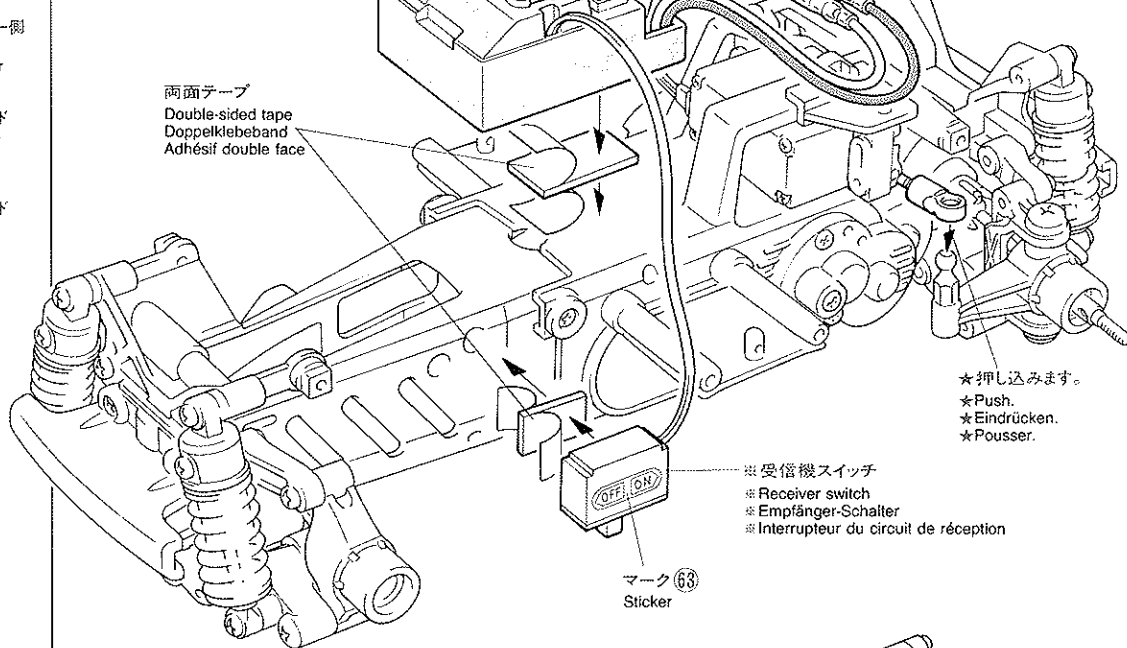
★アップライト(B 9)が上図のようになるようにタイロッド(C 13)を調節します。
★Adjust tie-rod as shown.
★Spurstangen gemäß Abbildung einstellen.
★Régler la biellette comme indiqué.

21 《ラジオコントロールメカ搭載》

Radio installation
Einbau der Fernsteuerung
Installation de l'équipement RC

《C.P.R.ユニットの搭載》

C.P.R. Unit
C.P.R. Einheit
Élément de réception C.P.R.



両面テープ
Double-sided tape
Doppelklebeband
Adhésif double face

※C.P.R.ユニット
※C.P.R. Unit
※C.P.R. Einheit
※Élément de réception C.P.R.

★黄コードと赤コード、緑コードと黒コードをつなぎます。
★Connect yellow to red and green to black.
★Gelb mit rot und grün mit schwarz verbinden.
★Connecter le fil jaune au fil rouge et le fil vert au fil noir.

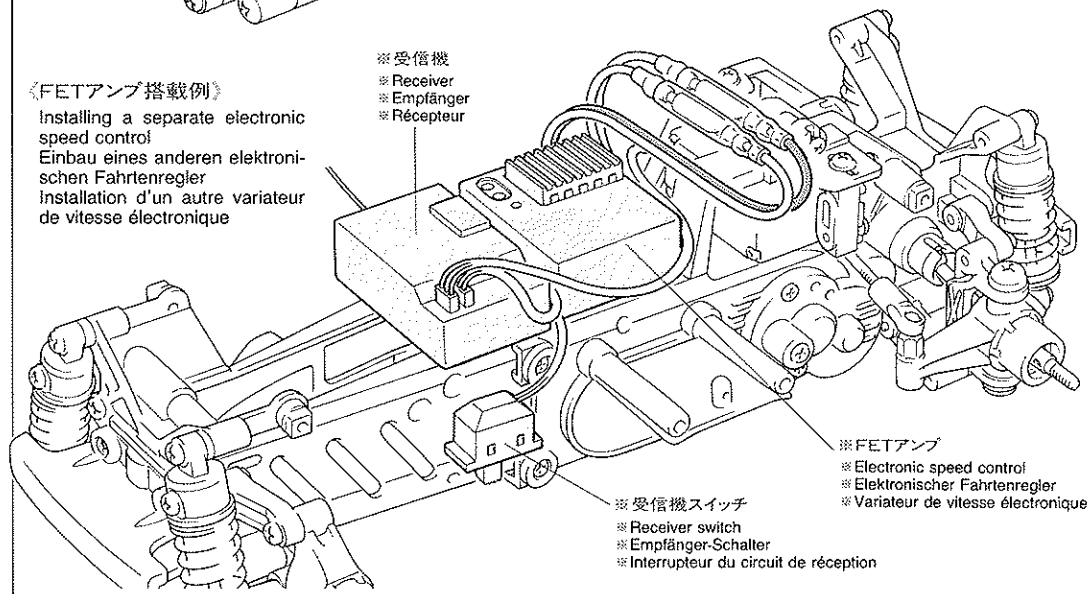
★押し込みます。
★Push.
★Eindrücken.
★Pousser.

※受信機スイッチ
※Receiver switch
※Empfänger-Schalter
※Interrupteur du circuit de réception

マーク(B 9)
Sticker

《FETアンプ搭載例》

Installing a separate electronic speed control
Einbau eines anderen elektronischen Fahrtenregler
Installation d'un autre variateur de vitesse électronique



※受信機
※Receiver
※Empfänger
※Récepteur

※FETアンプ
※Electronic speed control
※Elektronischer Fahrtenregler
※Variateur de vitesse électronique

※受信機スイッチ
※Receiver switch
※Empfänger-Schalter
※Interrupteur du circuit de réception

22 《ホイールの組み立て》

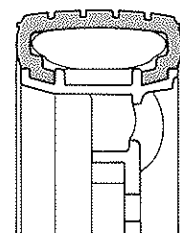
Wheel assembly
Rad-Zusammenbau
Assemblage des roues

★4個作ります。
★Make 4.
★4 Satz anfertigen.
★Faire 4 jeux.

インナー スポンジ
Inner sponge
Innere Schaumgummiringe
Eponge intérieure

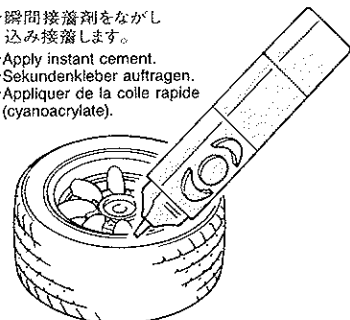
ホイール
Wheel
Rad
Roue

タイヤ
Tire
Reifen
Pneu

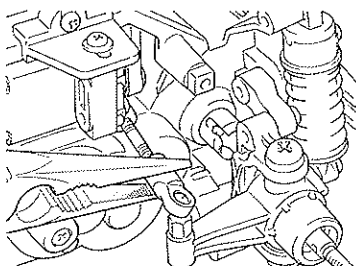


★ホイールのみぞにはめます。
★Fit into grooves.
★Reifen richtig in die Felgen eindrücken.
★Insérer dans les rainures.

★瞬間接着剤をながし込み接着します。
★Apply instant cement.
★Sekundenkleber auftragen.
★Appliquer de la colle rapide (cyanoacrylate).



★インナー スポンジは合成ゴム系接着剤で輪になるようにして使用すると効果的です。
★Secure inner sponge to tire using synthetic rubber cement (not included).
★Innere Schaumgummiringe mit Kleber für synthetischen Gummi einkleben.
★Fixer la garniture mousse au pneu à l'aide de colle pour caoutchouc synthétique.

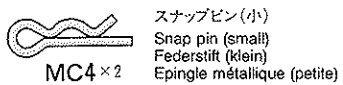
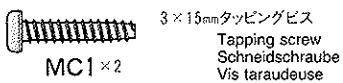
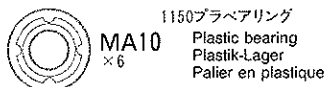


★ひねってはずします。
★Pinch with long nose pliers and twist.
★Mit Flachzange packen und drehen.
★Serrer avec des pinces à becs longs et tordre.



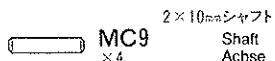
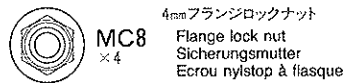
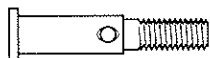
タミヤ瞬間接着剤(低白化タイプ)
プラスチックはもちろん、金属やメッキパーツ、★としてRCカーのゴムタイヤまですばやく強力に接着します。低白化タイプですからきれいな仕上がりが可能。早すぎない硬化時間でパーツの位置決めがしやすいのも特徴です。

23 《ホイールの取り付け》
Attaching wheels
Einbau der Räder
Fixation des roues



ホイール
Wheel
Rad
Roue

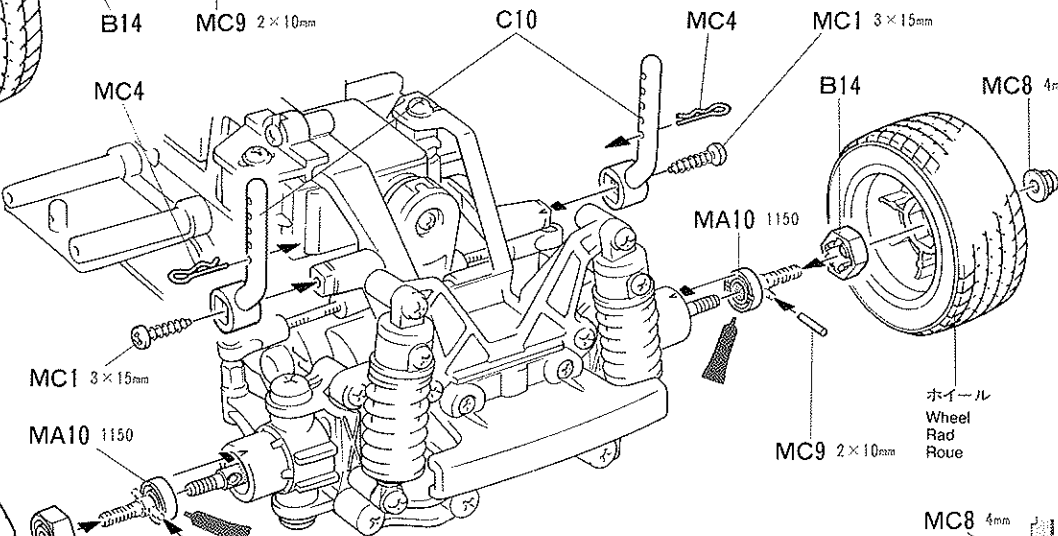
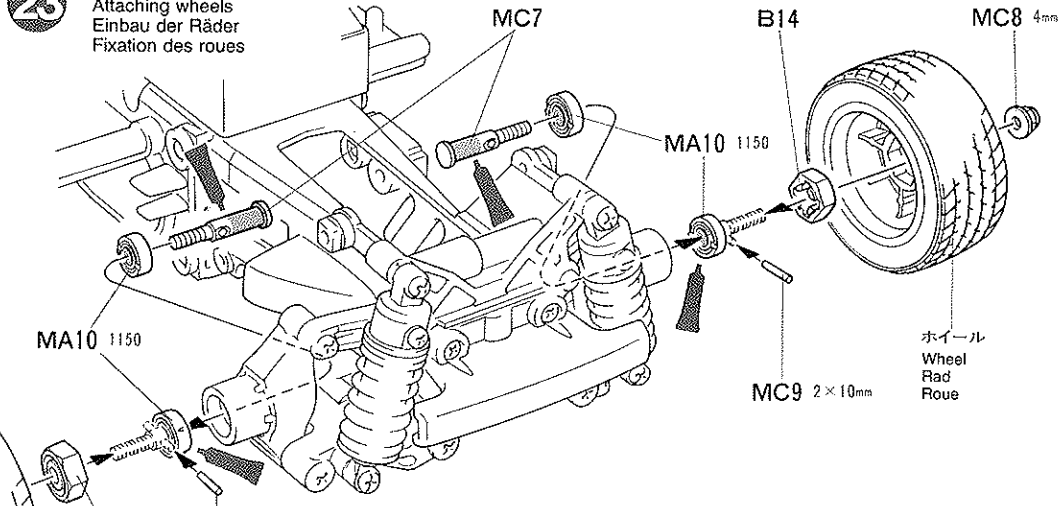
MC8 4mm



ホイール
Wheel
Rad
Roue

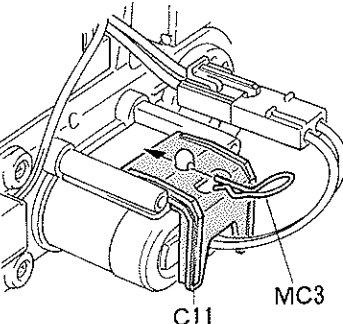
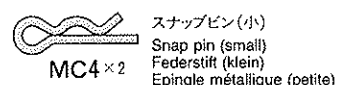
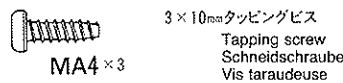
MC8 4mm

23 《ホイールの取り付け》
Attaching wheels
Einbau der Räder
Fixation des roues

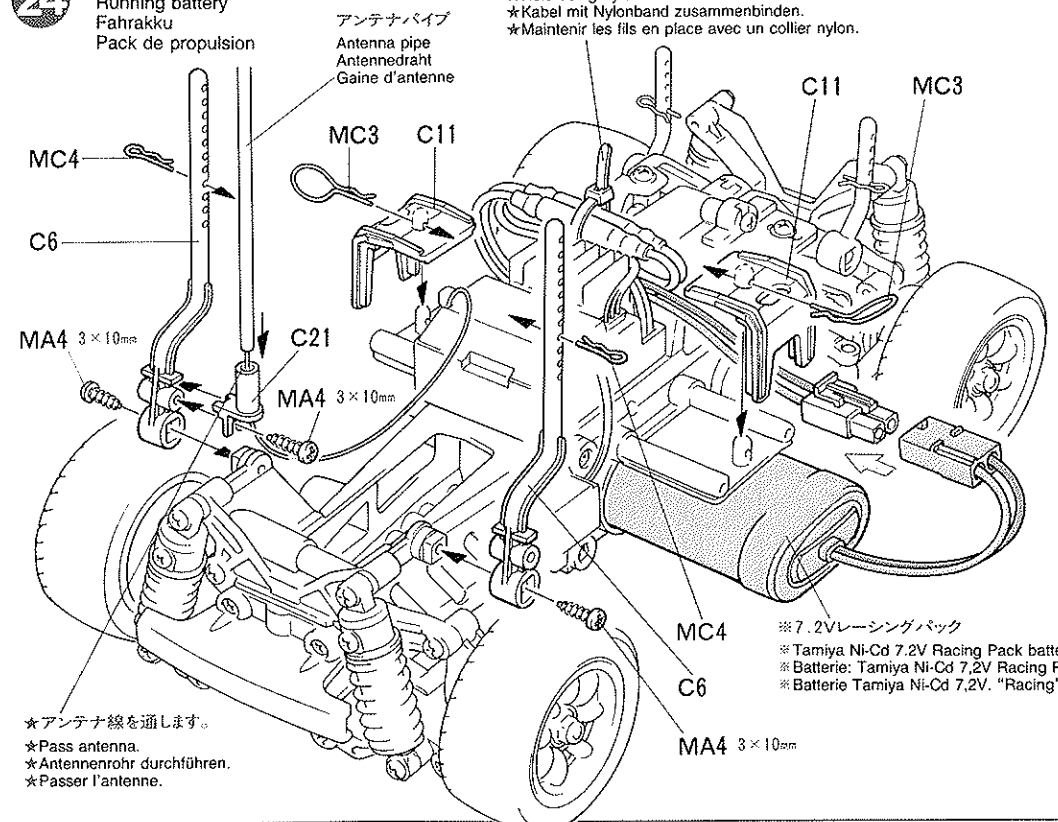


★ナイロン部までしめ込みます。
★Tighten up into nylon portion.
★Anziehen, bis Gewinde aus Nylon-Sicherungsteil schaut.
★Serrer jusqu'à la bague en nylon.

24 《走行用バッテリーの搭載》
Running battery
Fahrakku
Pack de propulsion



24 《走行用バッテリーの搭載》
Running battery
Fahrakku
Pack de propulsion



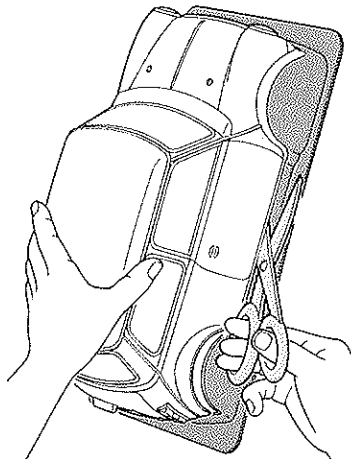
★アンテナ線を通します。
★Pass antenna.
★Antennenrohr durchführen.
★Passer l'antenne.

★ナイロンバンドでコードをたばねます。
★Hold using nylon band.
★Kabel mit Nylonband zusammenbinden.
★Maintenir les fils en place avec un collier nylon.

※7.2Vレーシングパック
※Tamiya Ni-Cd 7.2V Racing Pack battery
※Batterie Tamiya Ni-Cd 7.2V Racing Pack
※Batterie Tamiya Ni-Cd 7.2V. "Racing"

D 25~28
袋詰Dを使用します
BAG D / BEUTEL D / SACHET D

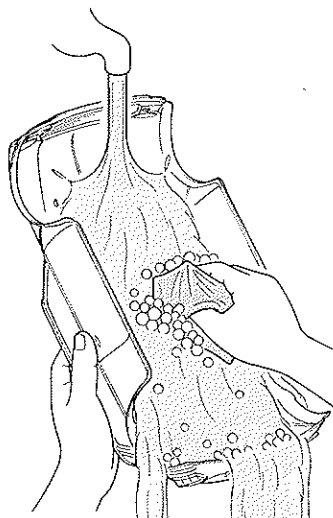
25 《ボディの切り取り》
Trimming
Zurichten
Découpe



★ハサミやカッターナイフで切りとります。
★Cut off using scissors or a modeling knife.
★Mit Messer oder Schere abschneiden.
★Découper en utilisant des ciseaux ou un cutter.

《塗装する前に》

★塗装前に中性洗剤で油気をおとします。水洗いをし洗剤分を洗い流して乾かして下さい。



PREPARING BODY FOR PAINTING
★Wash the body thoroughly with detergent in order to remove any oil, then rinse well and allow to air dry.

VORBEREITUNG DER KAROSSERIE FÜR BEMALUNG
★Karosserie sorgfältig mit Spülmittel abwaschen, damit Staub und ggf. Öl entfernt sind. Trocknen lassen.

PREPARATION DE LA CARROSSERIE POUR LA MISE EN PEINTURE
★Nettoyer entièrement la carrosserie avec du détergent, la rincer et laisser sécher.

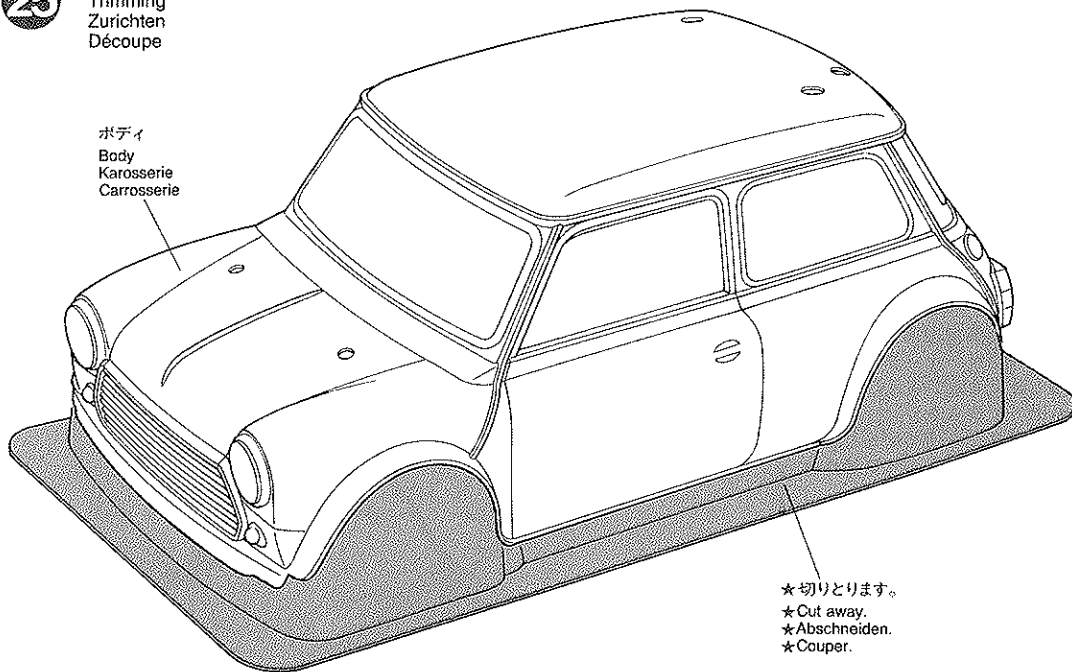
《ボディの塗装》

●のマークは塗装指示のマークです。ボディはポリカーボネート用塗料を使用し裏面から塗装して下さい。

★This mark denotes numbers for Tamiya Paint colors. Paint body from inside using paints for polycarbonate.
★Dieses Zeichen gibt die Tamiya Farbnummern an. Karosserie von innen mit Lexan-Farben bemalen.
★Ce signe indique la référence de la peinture TAMIYA à utiliser. Peindre la carrosserie par l'intérieur en utilisant des peintures spéciales polycarbonate.

25 《ボディの切り取り》
Trimming
Zurichten
Découpe

ボディ
Body
Karosserie
Carrosserie

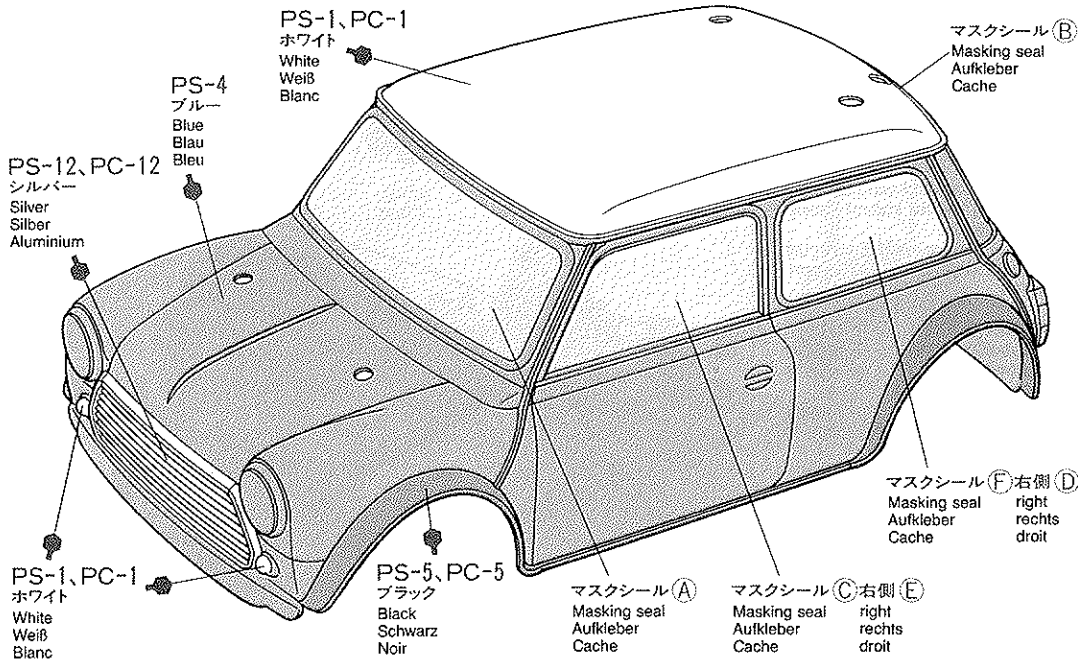


★切りとります。
★Cut away.
★Abschneiden.
★Couper.

26 《ボディの塗装》

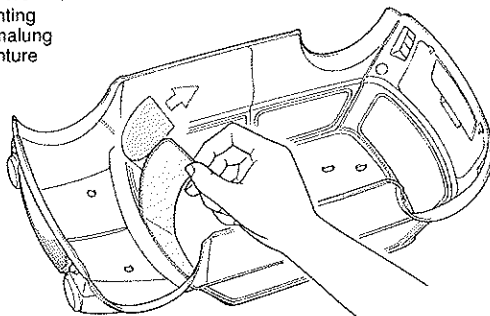
Painting body
Bemalung der Karosserie
Peinture de la carrosserie

★ボディは自由な色で塗装して下さい。説明図中では箱絵のカラーリングを示しております。
★Paint as you wish. Referring package in instruction.
★Nach Belieben lackieren. Als Anhalt kann die Verpackung dienen.
★Peindre à votre convenance. Se référer aux instructions et à la boîte.



《塗装方法》

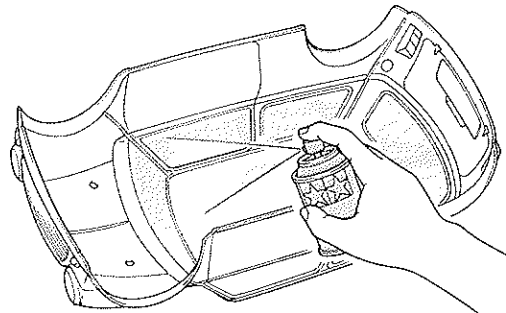
Painting
Bemalung
Peinture



★ボディ内側から色の濃い順にポリカーボネート塗料で塗装します。塗料がかいたらマスキールをはがします。

★Paint from inside using polycarbonate paints. Paint darker color first. After paint has cured, remove masking seals.
★Von innen mit Lexan-Farben bemalen. Erst dunkel Farben bemalen. Nachdem Trocknen der Farbe sind die Abklebungen zu entfernen.
★Peindre de l'intérieur avec des peintures pour polycarbonate. Appliquer d'abord la teinte la plus foncée. Après séchage, enlever les caches.

★ボディを中性洗剤で洗い、よくかわかした後、マスキールを切り出してボディ内側のウインドウ部にはります。
★Wash the body thoroughly with detergent, rinse well and allow to air dry. Mask off window areas from inside using masking seals included in kit.
★Karosserie sorgfältig mit Spülmittel abwaschen und trocknen lassen. Fenster von innen mit den im Bausatz enthaltenen Aufkleber abkleben.
★Nettoyer la carrosserie avec du détergent, la rincer et laisser sécher. Masquer les zones vitrées à l'intérieur en utilisant les masques inclus dans le kit.



27 〈マーキング〉
Markings
Beschriftung
Décoration

〈マークのはりかた〉

- ①できるだけ余白を残さずに、印刷された部分を切り抜いて下さい。番号のついたマークは切りとってしまうとまちがえやすいのでは順に切りとって下さい。
- ②裏紙の端の部分を少し切りとり指定された場所にはりあわせませう。裏紙をつけたまま位置をあわせて下さい。
- ③少しずつ裏紙をはなしながら場所がずれたり、マークの中に気泡が残ったりしないように注意しながらはってゆきます。裏紙を一度に全部はがしてはることは、しわができた気泡が残ったりする原因となります。

STICKERS

- ① Cut stickers along colored edge so the transparent film is removed.
 - ② Peel off the end of lining a little and put the sticker in position on the body.
 - ③ Then, remove the lining slowly. In so doing, be careful that the sticker does not move out of position on the body.
- If the lining is completely removed in advance, the sticker may become wrinkled or contain unwanted air bubbles.

STICKER

- ① Die Sticker an den bunten Kanten so ausschneiden, daß der transparente Film weg ist.
 - ② An einer Kante die Unterlage etwas abziehen und Sticker richtig auf die Karosserie legen.
 - ③ Dann die Unterlage langsam ganz abziehen, darauf achten, daß sich der Sticker nicht verschiebt und daß keine Luft unter den Sticker kommt - sonst gibt es Luftblasen.
- Wenn die Unterlage vorher komplett entfernt wird, kann der Sticker zusammenkleben.

MOTIFS ADHESIFS

- ① Découper chaque motif au plus près de ses contours pour éliminer le film transparent.
- ② Soulever le papier de protection à l'une des extrémités et positionner le motif sur la carrosserie.
- ③ Retirer lentement le papier de protection en veillant à ce que le motif ne se déplace pas sur la carrosserie. En retirant entièrement à l'avance le papier de protection, le film risque de former des plis ou de retenir des bulles d'air indésirables.



TAMIYA COLOR

タミヤカラー(ポリカーボネート用)

RCカーのクリアーボディ用塗料です。吹付けもOK。衝突などにもはがれにくく、筆など水洗いでき、手軽に使えます。

TAMIYA COLOR

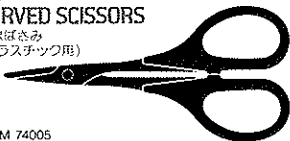
ポリカーボネートスプレー ミニ

クリアーボディ用スプレー塗料です。軽く仕上がり、衝突などにもはがれにくいのが特徴。ピン入り塗料にも重ね塗りができます。

TAMIYA CRAFT TOOLS

CURVED SCISSORS

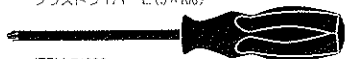
曲線はさみ
(プラスチック用)



ITEM 74005

(+)SCREWDRIVER-L

プラスドライバー-L (5×100)



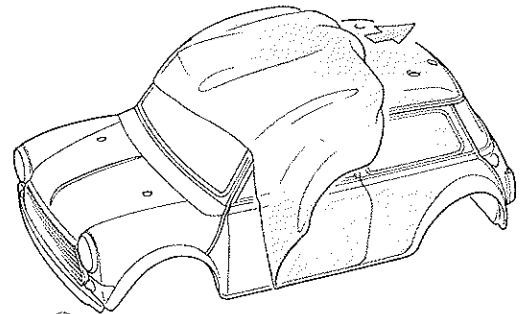
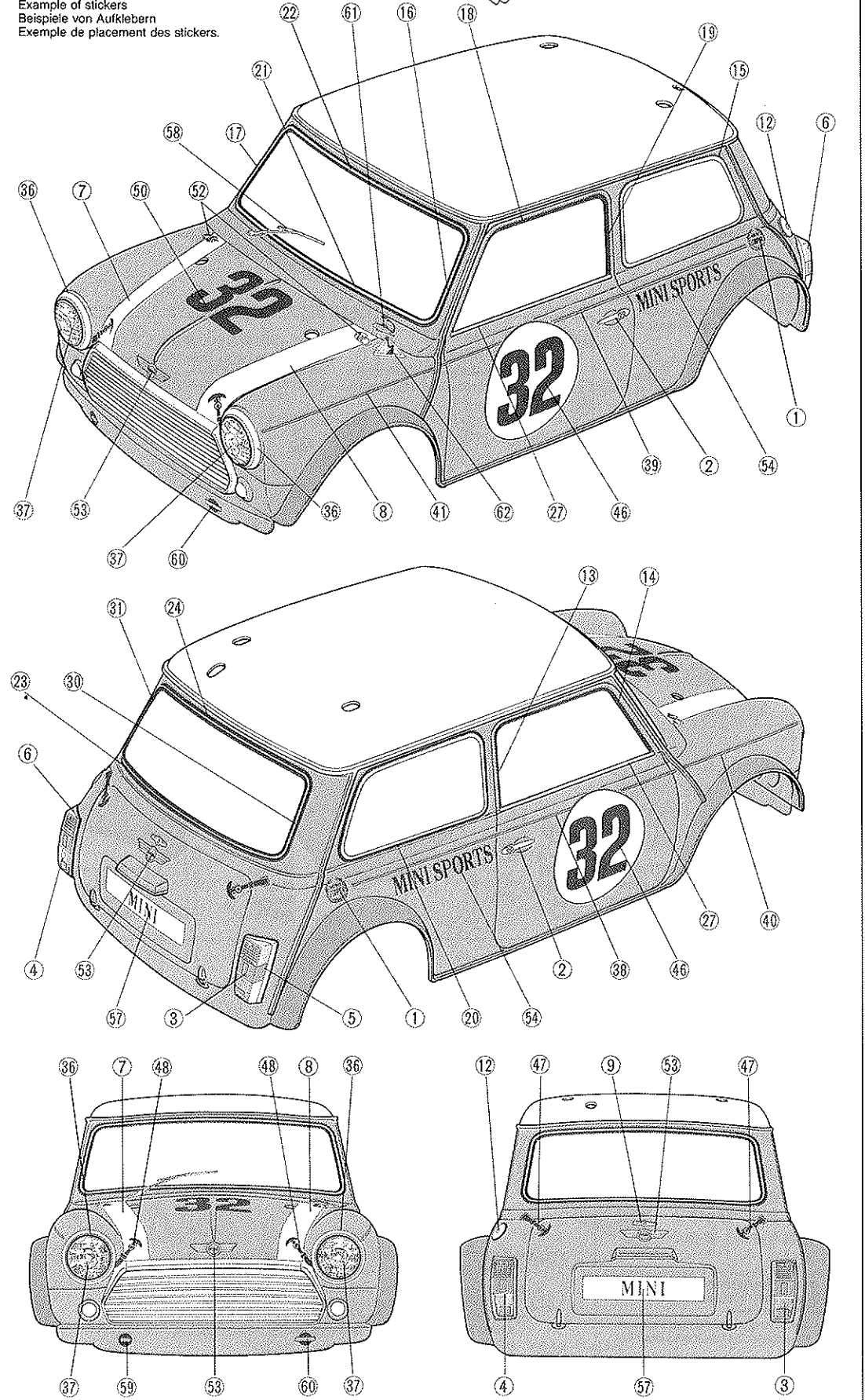
ITEM 74006

27 〈マーキング〉
Markings
Beschriftung
Décoration

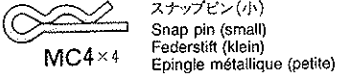
- ★マークはボディの保護フィルムをはがしてからはります。
- ★After paint has cured, remove protective coating prior to adding stickers.
- ★Nachdem Trocknen der Farbe sind Schutzfolie abziehen vor dem Anbringung des Stickers.
- ★Appliquer d'abord la teinte la plus foncée. Après séchage, enlever le film protecteur avant d'aposer des stickers.

〈マーク例〉箱絵カラーリング

Example of stickers
Beispiele von Aufklebern
Exemple de placement des stickers.



28 《ボディの取り付け》
Attaching body
Aufsetzen der Karosserie
Fixation de la carrosserie



注意して下さい。
CAUTION
VORSICHT!
PRECAUTION

走行させない時は必ず走行用バッテリーのコネクターを外して下さい。走行用バッテリーをつないだままでおくと、車が暴走することがあります。走らせないときは、必ず走行用バッテリーのコネクターを抜いておきます。

DISCONNECT BATTERY WHEN NOT USING THE CAR

Disconnect Ni-Cd battery when car is not being used. If left connected, a slight movement of the speed controller results in a run away car.

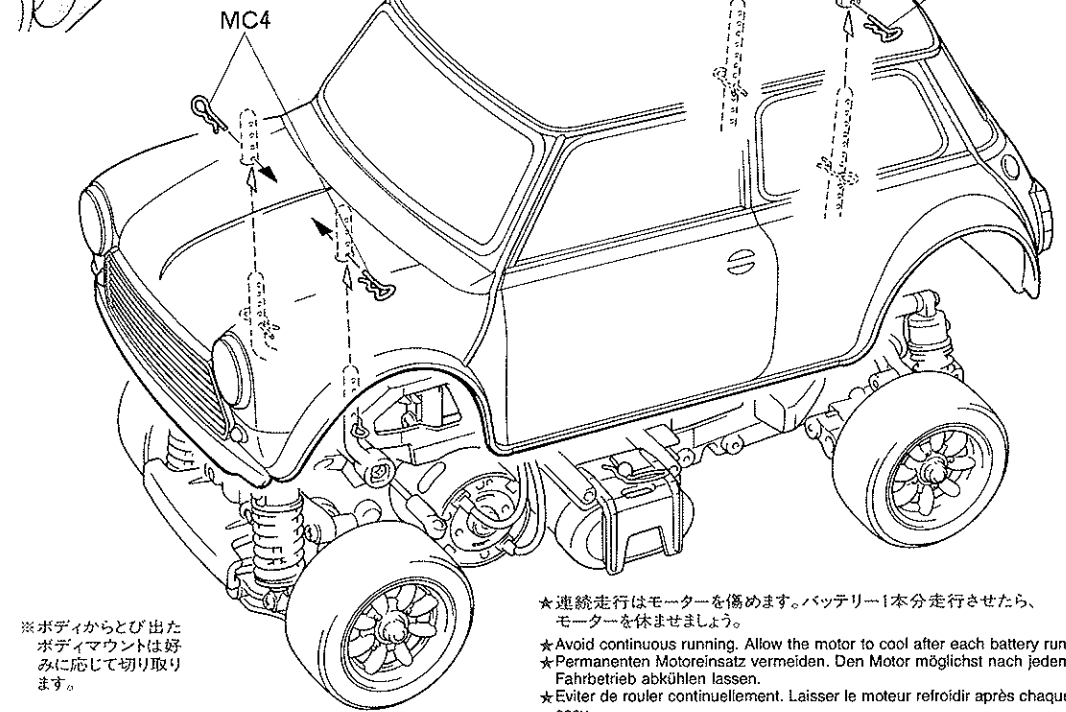
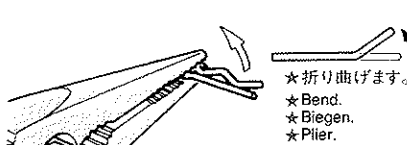
AKKUSTECKER ABZIEHEN, WENN DAS AUTO NICHT IN BETRIEB

Ni-Cd Akku abhängen, wenn das Auto nicht benutzt wird. Bleibt der Anschluß zusammen, kann eine geringe Bewegung des Fahrtenreglers zum Davonfahren des Autos führen.

DECONNECTER LA BATTERIE LORSQUE LA VOITURE N'EST PAS UTILISEE

Déconnecter le connecteur de la batterie lorsque la voiture n'est pas utilisée. En la laissant branchée, un léger mouvement du variateur de vitesse peut mettre en marche le moteur.

28 《ボディの取り付け》
Attaching body
Aufsetzen der Karosserie
Fixation de la carrosserie



★アンテナパイプを通します。
★Pass antenna.
★Antennenrohr durchführen.
★Passer l'antenne.

※ボディからとび出たボディマウントは好みに応じて切り取ります。

★連続走行はモーターを傷めます。バッテリー1本分走行させたら、モーターを休ませましょう。

★Avoid continuous running. Allow the motor to cool after each battery run.

★Permanenten Motoreinsatz vermeiden. Den Motor möglichst nach jedem Fahrbetrieb abkühlen lassen.

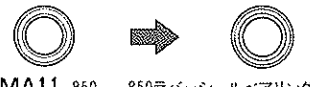
★Eviter de rouler continuellement. Laisser le moteur refroidir après chaque accu.

HOP-UP OPTIONS

- OP.8 1150ラバーシールベアリング4個セット
- OP.29 1150ラバーシールベアリング2個セット
- OP.30 850ラバーシールベアリング4個セット
- 1150 Sealed Ball Bearing Set (4 pcs.)
- 1150 Sealed Ball Bearing Set (2 pcs.)
- 850 Sealed Ball Bearing Set (4pcs.)

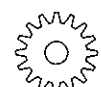


MA10 1150 1150ラバーシールベアリング
1150 Sealed Ball Bearing



MA11 850 850ラバーシールベアリング
850 Sealed Ball Bearing

SP.No.354~356 AVピニオンセット
50354-50356 AV Pinion Gear Set



16T 7.25:1

ダイナランツーリング
アクトパワーツーリング
Suitable motor: 53263 Dyna-Run Super Touring Motor, 53153 Acto-Power Touring Special Motor



18T 6.44:1

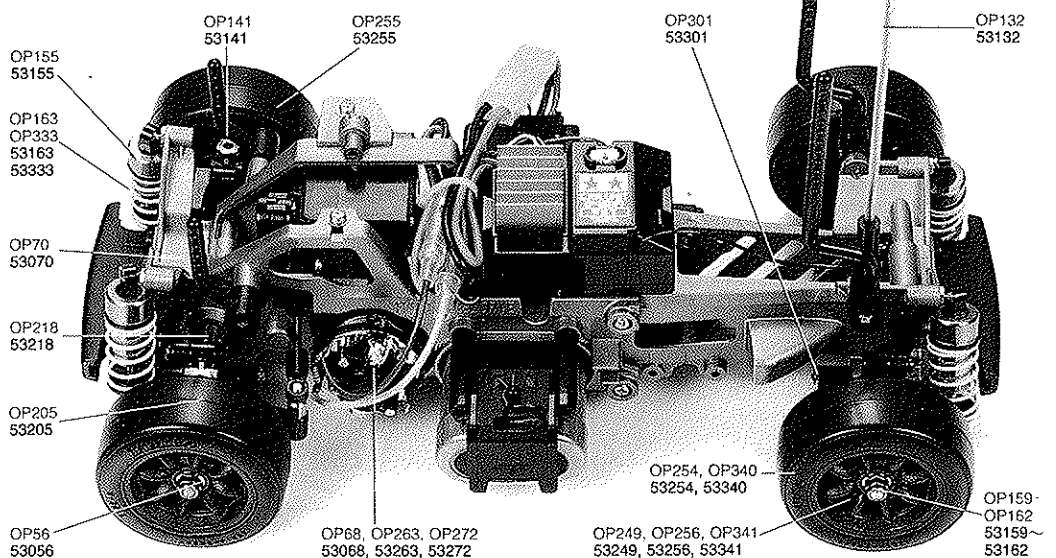
スポーツチューン
ダイナランストック
53068 Sport-Tuned Motor, 53272 Dyna-Run Racing Stock Motor



20T 5.80:1

RS-540モーター
(標準モーター)
RS-540 Motor

★モーター、ギヤにムリをかけるようなピニオン(ギヤ比)をとりつけないで下さい。
★Be careful not to attach pinion gear burdening motor and gear.
★Achten Sie darauf, daß das Ritzel Motor und Getriebe nicht zu stark belastet.
★Utiliser un pignon approprié au moteur et à la transmission.



《オプションパーツ》 Hop-Up Options

- OP 56 ピンタイプ六角ハブセット
- 53056 Pin Type Wheel Adapter
- OP 68 RS-540スポーツチューンモーター
- 53068 RS-540 Sport-Tuned Motor
- OP 70 マンタレイボールデフセット
- 53070 Manta Ray Ball Diff Set
- OP 114 レーシングストップランプユニット
- 53114 R/C Brake Light Set
- OP 132 蛍光カラーアンテナパイプ4本セット
- 53132 Fluorescent Color Antenna Pipes (4 pcs.)
- OP 141 軽量キングピンセット(四駆ツーリングラリーカー)
- 53141 4WD Touring & Rally Car Lightweight King Pins
- OP 159~162 4mmアルミカラーフランジロックナット
- 53159-53162 4mm Anodized Aluminum Flange Lock Nuts
- OP 155 ローフリクションアルミダンパーセット
- 53155 Low Friction Aluminum Damper
- OP 163 オンロード仕様スプリングセット
- 53163 On-Road Tuned Spring Set
- OP 205 Mシャーンジュニアサルシャフトセット
- 53205 M-chassis Universal Shaft Set (1 pair)
- OP 218 1/10'ツーリングカー強化ジョイントカップ
- 53218 1/10 Touring Car Hard Joint Cup Set (for Gear Diff)
- OP 249 Mシャーンアルミ4本スポークホイールセット
- 53249 M-chassis Aluminum 4-spoke Wheels (1 pair)

- OP 254 Mシャーン60Dラジアルスーパーグリップタイヤ2本セット
- 53254 M-chassis 60D Super Grip Radial Tires (1 pair)
- OP 255 Mシャーン60Dインナー spons ポンジハード4本セット
- 53255 M-chassis 60D Inner Sponge, Hard (4 pcs.)
- OP 256 Mシャーンアルミ8本スポークホイールセット
- 53256 M-chassis Aluminum 8-spoke wheels (1 pair)
- OP 263 ダイナランスーパーツーリングモーター
- 53263 Dyna-Run Super Touring Motor
- OP 272 ダイナランレーシングストックモーター
- 53272 Dyna-Run Racing Stock Motor
- OP 301 TL 01ステンレスシャフトセット
- 53301 TL01 Stainless Steel Suspension Shaft Set
- OP 333 ツーリングカーショートタイプスプリングセット
- 53333 Touring Car Tuned Spring Set (Short)
- OP 340 60DファイバーモールドタイヤタイプA
- 53340 M-chassis 60D Reinforced Tires Type-A (1 pair)
- OP 341 ミニクーバー強化ホイール(カーボン入り)
- 53341 Mini Cooper Reinforced Wheels (1 pair)

《スペアパーツ》 R/C Spare Parts

- No 684 Mシャーン60DラジアルMグリップタイヤ
- 50684 M-chassis 60D M-grip Radial Tires (1 pair)
- No 686 Mシャーン60Dタイヤインナー spons ポンジ4本セット
- 50686 M-chassis 60D Inner Sponge Set

ROVER MINI COOPER RACING

●走らせない時はバッテリーを必ずはずしておきましょう

SAFETY PRECAUTIONS

Follow the outlined rules for safe radio control operation.

- Avoid running the car in crowded areas and near small children.
- Make sure that no one else is using the same frequency in your running area. Using the same frequency at the same time can cause serious accidents, whether it's driving, flying, or sailing.
- Avoid running in standing water and rain. If R/C unit, motor, or battery get wet, clean and dry thoroughly in a dry shaded area.

R/C OPERATING PROCEDURES

- 1 Make sure the transmitter controls and trims are in neutral. Switch on transmitter.
- 2 Switch on receiver.
- 3 Inspect operation using transmitter before running.
- 4 Adjust steering servo and trim so that the model runs straight with transmitter in neutral.
- 5 Reverse sequence to shut down after running.
- 6 Make sure to disconnect/remove all batteries.
- 7 Completely remove sand, mud, dirt etc.
- 8 Apply grease to suspension, gears, bearings, etc.
- 9 Store the car and batteries separately when not in use.

TIPS ZUR SICHERHEIT

Beachten Sie die folgenden Richtlinien für fehlerfreien Betrieb.

- Vermeiden Sie das Fahren des Autos an überfüllten Plätzen und in der Nähe von kleinen Kindern. Gebrauchen Sie nie die Straße für R/C Rennen.
- Prüfen Sie, daß niemand in der Umgebung dieselbe Frequenz benutzt, denn dadurch können Unfälle entstehen - sowohl beim Fahren, Fliegen oder Segeln.
- Vermeiden Sie das Fahren durch Pfützen und während Regen. Wenn das R/C Fahrzeug, der Motor oder die Batterien naß werden, müssen Sie alles sorgfältig im Trockenen säubern und reinigen.

KONTROLLEN VOR DER FAHRT

- 1 Stellen Sie sicher, daß die Trimmhebel am Sender nicht verstellt sind.
- 2 Empfänger einschalten.
- 3 Die Funktion vor Abfahrt mit dem Sender überprüfen.
- 4 Richten Sie das Lenkservo durch Einstellung am Gestänge so ein, daß das Modell bei neutraler Sender-Trimmung geradeaus fährt.
- 5 Nach dem Fahrbetrieb in umgekehrter Reihenfolge vorgehen.
- 6 Die Batterien herausnehmen bzw. abklemmen.
- 7 Entfernen Sie Sand, Matsch, Schmutz etc.
- 8 Fetten Sie die Aufhängung, Getriebe, Federungen etc. ein.
- 9 Bei Nichtgebrauch Auto und Akkus getrennt verwahren.

MESURES DE SECURITE

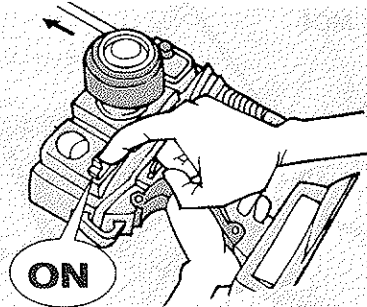
Veuillez respecter impérativement les règles de sécurité suivantes lors de l'utilisation de votre ensemble RC.

- Eviter de faire évoluer la voiture à proximité de jeunes enfants ou dans la foule. Ne jamais utiliser sur la voie publique!
- Assurez-vous que personne d'autre n'utilise la même fréquence sur le même terrain que vous. Utiliser la même fréquence en même temps peut être source de sérieux accidents, pendant la conduite, le vol ou la navigation des modèles R/C.
- Ne jamais faire évoluer le modèle sous la pluie ou sur une surface mouillée. Si le moteur, les accus, le récepteur ou les servos prenaient l'humidité, les nettoyer avec un chiffon et les laisser sécher.

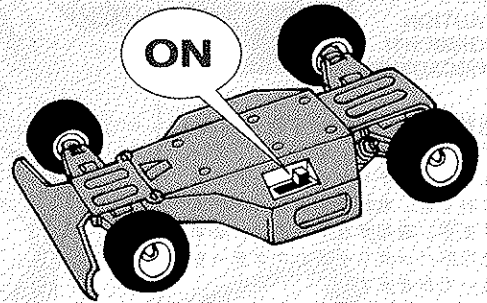
PROCEDURE DE MISE EN MARCHÉ

- 1 Assurez-vous que les trims soient au neutre. Mettre en marche l'émetteur.
- 2 Mettre en marche le récepteur.
- 3 Vérifiez la bonne marche de votre radiocommande avant de rouler.
- 4 Le trim de direction doit être réglé pour que manche au neutre, le modèle évolue en ligne droite.
- 5 Faites les opérations inverses après utilisation de votre ensemble R/C.
- 6 Assurez-vous que les batteries soient bien débranchées et sortez-les du modèle.
- 7 Enlever sable, poussière, boue etc...
- 8 Graisser les pignons, articulations...
- 9 Rangez la voiture et les accus séparément.

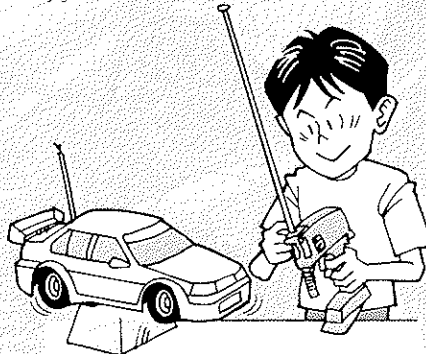
《RCカーの走らせかた》★この走らせかたの順番はかならず守って下さい。スイッチのON、OFFの順番を間違えると他の電波の混信によってRCカーが暴走する場合があります。



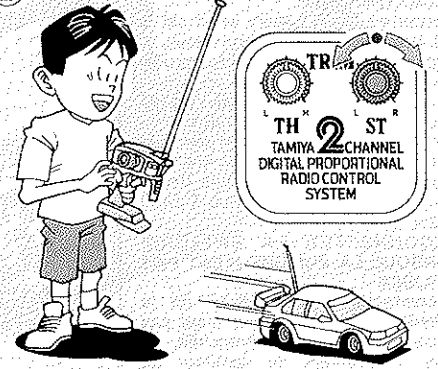
1 送信機のアンテナをのばし、スイッチをONにします。



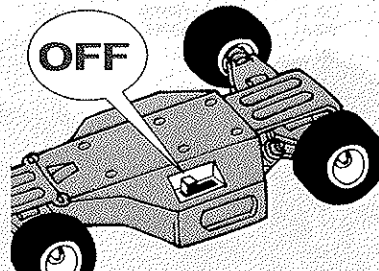
2 次にRCカー側のスイッチをONにして下さい。



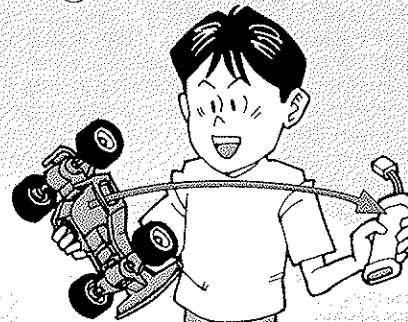
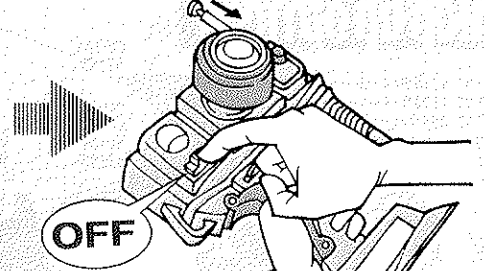
3 走らせる前にRCカーを台の上に寄せ、各部の動きをチェックします。



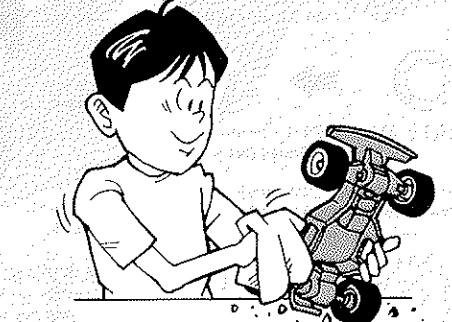
4 ステアリングを使わず走らせてみます。まっすぐに走らない場合はステアリングトリムを使って調節して下さい。



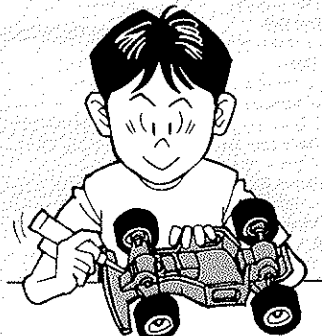
5 走行を終わらせる時は、かならず走らせる時の逆の手順でスイッチを切っていきます。



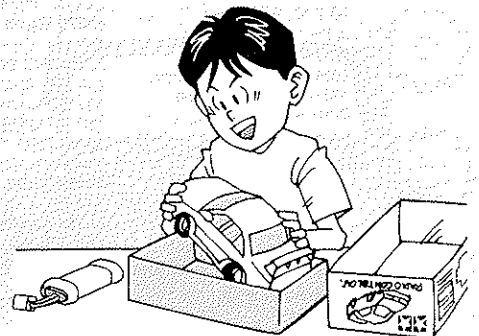
6 走らせたあとは、かならずバッテリーをはずしておきましょう。



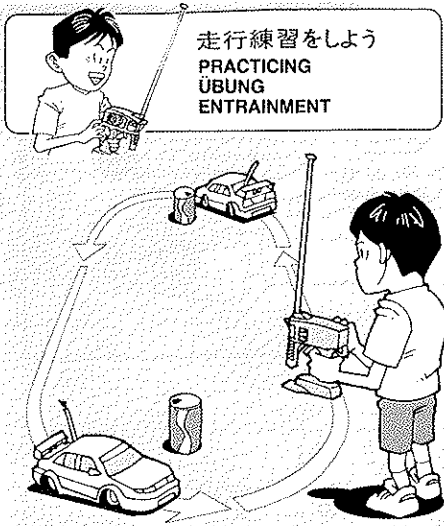
7 RCカーについての泥や砂、汚れなどはやわらかな布などできれいに拭き取りましょう。



8 ギヤーや軸受け部、サスペンションなどの可動部はグリスを注しておきましょう。

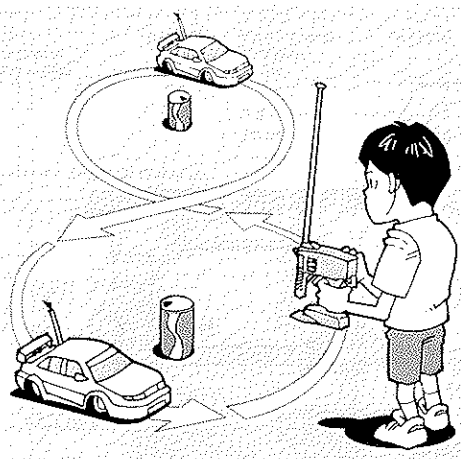


9 あとかたづけをしっかりとしましょう。その時、バッテリーは別々にしておきます。

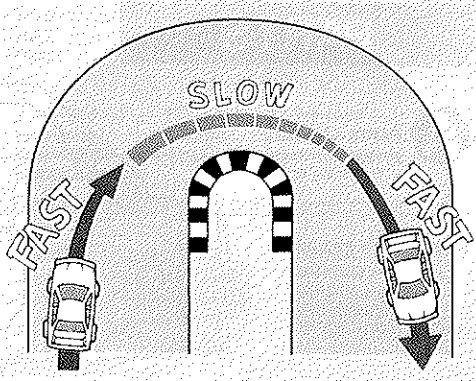


走行練習をしよう
PRACTICING
ÜBUNG
ENTRAINMENT

- 大きく楕円を描くように走らせてみよう。
- Practice to achieve a large regular oval.
- Üben Sie, bis Sie ein sauberes Oval fahren können.
- Exercez vous à décrire un grand ovale régulier.



- 空き缶などを利用して、8の字を描くように走らせてみよう。
- Use empty cans etc. as pylons for figure "8" drill.
- Verwenden Sie leichte, leere Büchsen etc. als Markierung für einen Ber-Übungskurs.
- Employez des boîtes vides... comme repères pour réaliser des "8".



- コーナーリングのやり方は、カーブに入るときに速度を落とし、曲がり終わるとともに速度を上げて行くようにしましょう。
- Decelerate when entering into a curve and pick up the speed after a vertex of the curve.
- Nehmen Sie beim Einfahren in die Kurve Gas weg und beschleunigen Sie nach dem Scheitelpunkt der Kurve.
- Ralentissez à l'entrée d'une courbe et reprenez de la vitesse après le passage du milieu de la courbe.

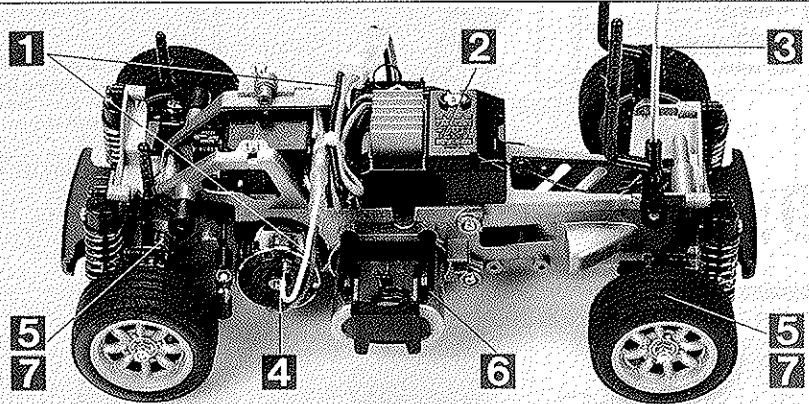
トラブルチェック TROUBLE SHOOTING
FEHLERSUCHE RECHERCHE DES PANNES

★おかしい?と思ったら、車(RCカー)を修理に出すまえに、下の表を見てトラブルチェックを行って下さい。

★Before sending your R/C model in for repair, check it again using the below diagram.

★Bevor Sie Ihr Modell zur Reparatur einsenden, prüfen Sie es nochmals selbst entsprechend der folgenden Anleitung.

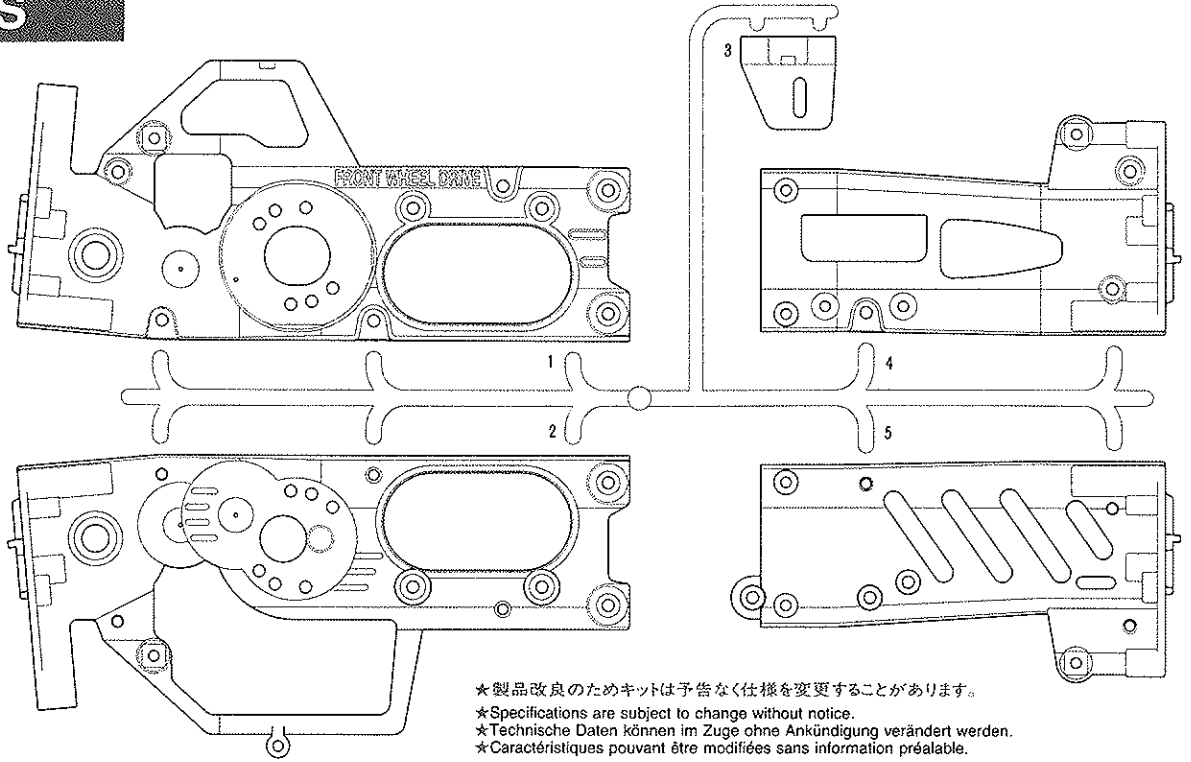
★Avant de renvoyer votre modèle RC pour une réparation, vérifiez-le à nouveau en suivant ce processus.



車の PROBLEM 異常 PROBLEME	原因 CAUSE URSACHE CAUSE	直し方 REMEDY LÖSUNG REMEDE	
車が動かない Model does not move. Modell fährt nicht. Le modèle ne démarre pas.	走行用バッテリーが充電されていますか? Weak or no battery in model. Schwache oder keine Batterien in Auto. Pack de propulsion manquant ou insuffisamment chargé.	走行用バッテリーを充電して下さい。 Install charged battery. Voll aufgeladene Batterien einlegen. Recharger la batterie Ni-Cd.	6
	モーターに故障はありませんか? Damaged motor. Motorschaden. Moteur endommagé.	異音かしたり、少しの走行で熱くなるようならモーターを交換して下さい。 Replace with new motor. Durch neuen Motor ersetzen. Remplacer par un nouveau moteur.	4
	コード類がやぶけてショートしていませんか? Worn or broken wiring. Verschlissene oder gebrochene Kabel. Cablage sectionné ou usé.	コードをしっかりと絶縁するか、メーカーに修理を依頼して下さい。 Splice and insulate wiring completely. Kabel anspleißen und gut isolieren. Vérifier et isoler le cablage.	1
	アンプが故障していませんか? Damaged electronic speed controller Beschädigter Fahrtenregler. Variateur électronique de vitesse endommagé.	アンプのメーカーにお問い合わせ下さい。 Ask for repair to the manufacturer. Erkundigen Sie sich über Reparaturmöglichkeit beim Hersteller. Faites réparer par le S.A.V. du fabricant.	2
思うように走らない No control. Keine Kontrolle. Perte de contrôle.	送信機、受信機のアンテナはのびていますか? Improper antenna on transmitter or model. Sender- oder Empfängerantenne ist nicht ganz herausgezogen. Problème d'antenne émission ou réception.	送信機、受信機のアンテナをのばして下さい。 Fully extend antenna. Antenne vollständig herausziehen. Déployer entièrement l'antenne.	3
	走行用バッテリーや、送信機の電池が少なくなっていますか? Weak or no batteries in transmitter or model. Schwache oder keine Batterien in Sender oder Auto. Accus manquants ou insuffisamment chargés dans l'émetteur ou le modèle.	走行用バッテリーは充電して下さい。送信機の電池は新品のものと交換して下さい。 Install charged or fresh batteries. Legen Sie geladene Akkus oder neue Batterien ein. Installez des accus rechargés ou des piles neuves.	6
	回転部(ギヤーなど)の組み立てがしっかり出来ていますか? Improper assembly of rotating parts. Unachtsamer Einbau drehender Teile. Mauvais assemblage des pièces en rotation.	説明図をよく見て回転部を確認、または組み立て直して下さい。 Reassemble them correctly referring to the instruction manual. Auseinandernehmen und gemäß Bedienungsanleitung neu zusammenbauen. Réassemblez correctement en vous référant au manuel d'instructions.	5
	可動部がグリスアップされていますか? Improper lubrication on rotating parts. Drehende Teile unzureichend geschmiert. Mauvaise lubrification des pièces en rotation.	可動部にグリスをつけて下さい。 Apply grease. Fetten. Graisser.	7
	近くで別のRCモデルを操縦していませんか? Another R/C model using same frequency. Ein anderes RC-Modell fährt auf der gleichen Frequenz. Un autre modèle R/C est sur la même fréquence.	場所を変えるか、すこし時間をおきます。 Try a different location to operate your model. Das Auto an einem anderen Ort fahren lassen. Essayez un autre endroit pour faire rouler votre modèle R/C.	

PARTS

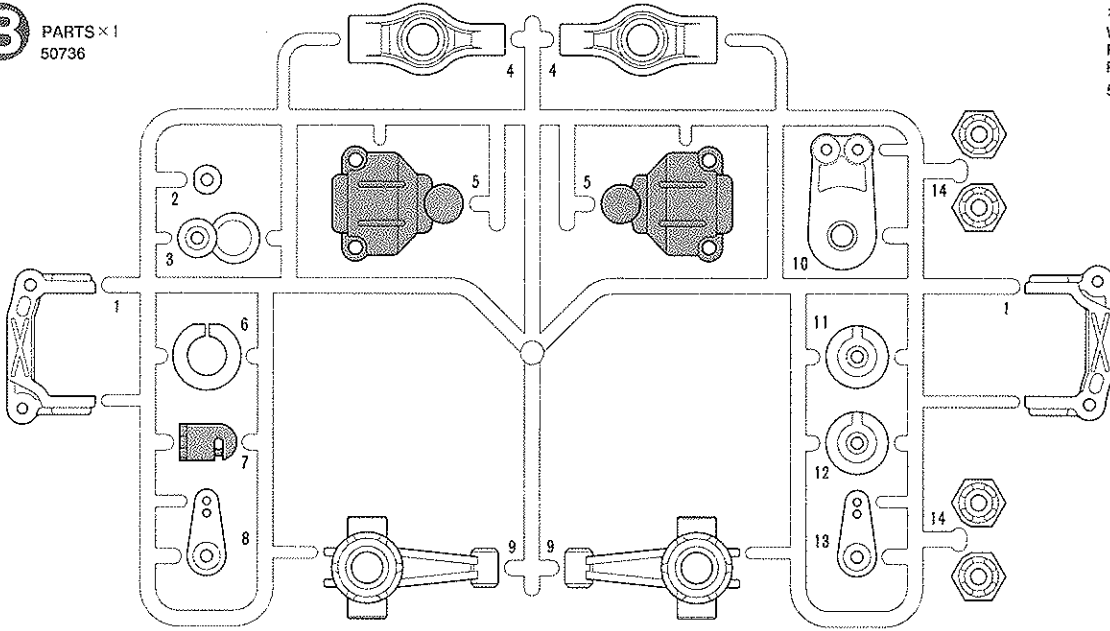
A PARTS×1
50792



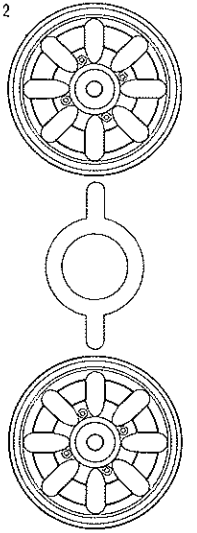
不要部品
Not used.
Nicht verwenden.
Non utiliser.

★製品改良のためキットは予告なく仕様を変更することがあります。
★Specifications are subject to change without notice.
★Technische Daten können im Zuge ohne Ankündigung verändert werden.
★Caractéristiques pouvant être modifiées sans information préalable.

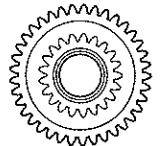
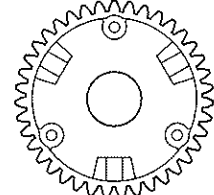
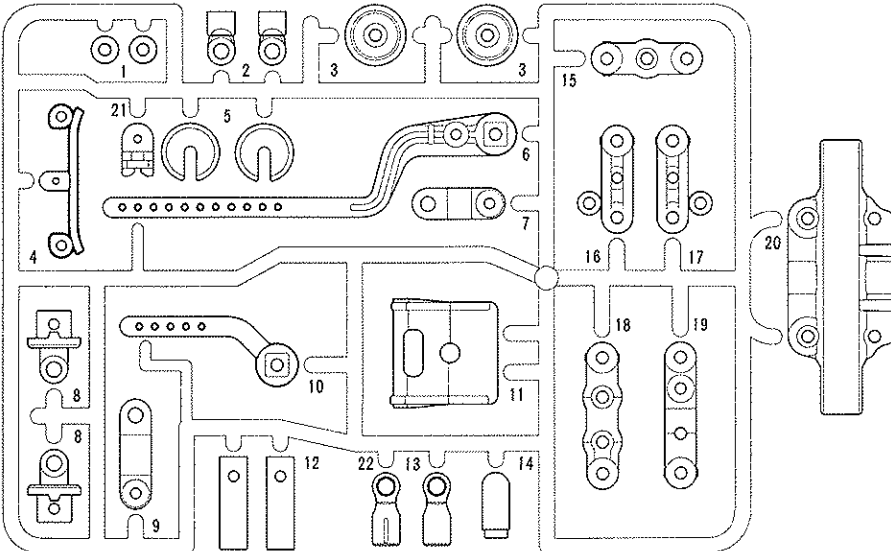
B PARTS×1
50736



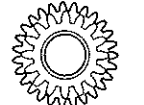
ホイール×2
Wheel
Rad
Roue
50569



C PARTS×2
50793



スーパーギヤー×1
Spur gear
Stirnradgetriebe
Pignon intermédiaire
50794



カウンターギヤー×1
Counter gear
Vorgelege-Rad
Pignon intermédiaire
50794

デフキャリア×1
Differential spur gear
Differentialrad
Couronne de différentiel
50794



デフカバー×1 50794
Differential cover
Differential-Abdeckung
Couvercle de différentiel



ピニオンストッパー×1
Pinion stopper 50794
Ritzel-Anschlag
Blocage-pignon

PARTS

ボディ Body Karosserie Carrosserie	×1 1825179	マスクシール Masking seal Aufkleber Cache	×1 9495296	モーター Motor Moteur	×1 7435044	タイヤ Tire Reifen Pneu	×4 50663
★金具部品は少し多目に入っています。予備として使ってください。 ★Extra screws and nuts are included. Use them as spares. ★Ersatzschrauben und -muttern liegen bei. ★Des vis et des écrous supplémentaires sont inclus. Les utiliser comme pièces de rechange.		ステッカー Sticker	×2 9495296	インナー スポンジ Inner sponge Innere Schaumgummiringe Eponge intérieure	×4 53255	アンテナパイプ Antenna pipe Antennendraht Gaine d'antenne	×1 6095003

9415451

A ①~⑨

MA1 ×4 4×11.5mm 段付ビス
Step screw
Paßschraube
Vis décollétée

MA2 ×2 3×25mm 丸ビス
Screw
Schraube
Vis

MA3 ×4 3×14mm 段付ビス
Step screw
Paßschraube
Vis décollétée

MA4 ×11 3×10mm タッピングビス
Tapping screw
Schneidschraube
Vis taraudeuse

MA5 ×3 2×8mm タッピングビス
Tapping screw
Schneidschraube
Vis taraudeuse

MA6 ×1 3mm イモネジ
Grub screw
Madenschraube
Vis pointeau

MA7 ×2 3×46mm スクリューピン
Screw pin
Schraubzapfen
Vis décollétée

MA8 ×2 3×32mm スクリューピン
Screw pin
Schraubzapfen
Vis décollétée

MA9 ×2 9mm ワッシャー
Washer
Beilagscheibe
Rondelle

MA10 ×6 1150 プラベアリング
Plastic bearing
Plastik-Lager
Palier en plastique

MA11 ×2 850 メタル
Metal bearing
Metall-Lager
Palier en métal

MA12 ×2 3mm Oリング (黒)
O-ring (black)
O-Ring (schwarz)
Joint torique (noir)

MA13 ×1 5×40mm シャフト
Shaft
Achse
Axe

MA14 ×1 5×21mm シャフト
Shaft
Achse
Axe

MA15 ×2 ドライブシャフト
Drive shaft
Antriebswelle
Arbre d'entraînement

MA16 ×2 5mm ビローボール (長)
Ball connector (long)
Kugelkopf (lang)
Connecteur à rotule (long)

MA17 ×1 ギャーボックスジョイント (短)
Gearbox joint (short)
Getriebegehäuse-Gelenk (kurz)
Accouplement de pont (court)

MA18 ×1 ギャーボックスジョイント (長)
Gearbox joint (long)
Getriebegehäuse-Gelenk (lang)
Accouplement de pont (long)

MA19 ×2 ホールアクスル
Wheel axle
Rad-Achse
Axe de roue

MA20 ×1 ベベルシャフト
Star shaft
Stern-Achse
Support de satellite

MA21 ×2 ベベルギヤ (大)
Large bevel gear
Kegelrad groß
Grand pignon conique

MA22 ×3 ベベルギヤ (小)
Small bevel gear
Kegelrad klein
Petit pignon conique

MA23 ×1 20T ビニオンギヤ
20T Pinion gear
20Z Motorritzel
Pignon moteur 20 dents

MA24 ×1 モータープレート
Motor plate
Motor-Platte
Plaque-moteur

グリス ×1 87025
Grease
Fett
Graisse

六角棒レンチ ×1
Hex wrench
Imbusschlüssel
Clé Allen
50038

十字レンチ ×1 50038
Box wrench
Steckschlüssel
Clé à tube

9415452

B ⑩~⑰

MA7 ×2 3×46mm スクリューピン
Screw pin
Schraubzapfen
Vis décollétée

MA8 ×2 3×32mm スクリューピン
Screw pin
Schraubzapfen
Vis décollétée

MB1 ×4 3×23mm 丸ビス
Screw
Schraube
Vis

MA3 ×12 3×14mm 段付ビス
Step screw
Paßschraube
Vis décollétée

MA4 ×24 3×10mm タッピングビス
Tapping screw
Schneidschraube
Vis taraudeuse

MB2 ×1 ゴムパイプ
Rubber tubing
Gummirohr
Tube caoutchouc

MB3 ×4 コイルスプリング
Coil spring
Spiralfeder
Ressort hélicoïdal

9415453

C ⑱~⑳

MC1 ×2 3×15mm タッピングビス
Tapping screw
Schneidschraube
Vis taraudeuse

MA3 ×2 3×14mm 段付ビス
Step screw
Paßschraube
Vis décollétée

MA4 ×8 3×10mm タッピングビス
Tapping screw
Schneidschraube
Vis taraudeuse

MC2 ×1 2.6×10mm タッピングビス
Tapping screw
Schneidschraube
Vis taraudeuse

MC3 ×2 スナップピン (大)
Snap pin (large)
Federstift (groß)
Epingle métallique (grande)

MC4 ×4 スナップピン (小)
Snap pin (small)
Federstift (klein)
Epingle métallique (petite)

MC5 ×2 3×32mm 両ネジシャフト
Threaded shaft
Gewindestange
Tige filetée

MC6 ×4 3mm ワッシャー
Washer
Beilagscheibe
Rondelle

MA10 ×6 1150 プラベアリング
Plastic bearing
Plastik-Lager
Palier en plastique

MC7 ×2 リヤホイールアクスル
Rear wheel axle
Rad-Achse hinten
Axe de roue arrière

MC8 ×4 4mm フランジロックナット
Flange lock nut
Sicherungsmutter
Ecrou nylistop à flasque

MC9 ×4 2×10mm シャフト
Shaft
Achse
Axe

9415454

D ㉕~㉗

MC4 ×4 スナップピン (小)
Snap pin (small)
Federstift (klein)
Epingle métallique (petite)

ナイロンバンド ×3
Nylon band
Nylonband
Collier nylon

両面テープ (20×40mm) ×2
Double-sided tape
Doppelklebeband
Adhésif double face

ROVER MINI COOPER RACING



●走らせない時はバッテリーを必ずはずしておきましょう

AFTER MARKET SERVICE CARD

When purchasing Tamiya replacement parts, please take or send this form to your local Tamiya dealer so that the parts required can be correctly identified and supplied. Please note that specifications, availability and price are subject to change without notice.

KUNDENNACHBETREUUNGS-KARTE

Wenn Sie TAMIYA-Ersatzteile kaufen möchten, nehmen Sie bitte zur Unterstützung dieses Formular mit zu Ihrem örtlichen Fachhändler. Bezüglich der Angaben, der Lagerhaltung der Artikel und der Preise sind Änderungen vorbehalten.

SERVICE APRES-VENTE

Liste des pièces détachées. Afin de vous permettre de vous procurer des pièces de rechange Tamiya, Amenez cette liste à votre point de vente Tamiya qui ne manquera pas de vous renseigner. Veuillez noter que les caractéristiques, disponibilité et prix peuvent changer sans avis préalable.

PARTS CODE

1825179	Body
50792	M03 A Parts (Chassis) (A1-A5)
50736	TL01 B Parts (Upright) (B1-B14)
50793	M03 C Parts (Sus. Arm) (C1-C22) (2 pcs.)
50794	M03 G Parts (Gear)
	Diff. Cover x1 Spur Gear x1
	Diff. Spur Gear x1 Counter Gear x1
	Pinion Stopper x1
50569	*1 1/10 Mini Cooper Wheels (2 pcs.)
50683	*1 M-Chassis 60D Radial Tires (2 pcs.)
53255	M-Chassis 60D Inner Sponge, Hard (4 pcs.)
9415451	Metal Parts Bag A
9415452	Metal Parts Bag B
9415453	Metal Parts Bag C
9415454	Metal Parts Bag D

50582	3x14mm Step Tapping Screw (MA3 x5)
50577	3x10mm Tapping Screw (MA4 x10)
50573	2x8mm Tapping Screw (MA5 x10)
50576	3mm Grub Screw (MA6 x10)
50038	Tool Set (Box wrench, Hex wrench, MA6 x4)
50602	Diff. Bevel Gear Set (MA9, MA20-MA22)
0555015	1150 Plastic Bearing (MA10 x10)
9805503	Drive Shaft (MA15 x2)
9805368	Gear Box Joint (MA17 & MA18)
9805369	Front Wheel Axle (MA19 x2)
50356	20T, 21T AV Pinion Gear Set (MA23...etc.)
4305125	Motor Plate (MA24)
50583	3x15mm Tapping Screw (MC1 x10)
50575	2.6x10mm Tapping Screw (MC2 x5)
50197	Snap Pin Set (MC3 x10, MC4 x5)
50586	3mm Washer (MC6 x15)

9805502	Rear Wheel Axle (MC7 x2)
50594	2x10mm Shaft (MC9 x10)
50171	Heat Resistant Double-Sided Tape
50595	Nylon Band w/Metal Hook (10 pcs.)
87025	Ceramic Grease
9415450	Speed Controller Bag
	Instructions x1 Resistor x1
	Speed Controller x1 Speed Control Rod x1
	Switch Lubricant x1 3mm Washer x4
	3x10mm Tapping Screw x11
7435044	Motor
6095003	Antenna Pipe (30cm)
9495296	Sticker (a, b) & Masking Seal
1055820	Instructions

*1 Requires 2 sets for one car.

TAMIYA SPARE PARTS & HOP-UP OPTIONS

Tamiya offers Spare Parts & Hop-Up Options for improved performance at the track. Visit your local Tamiya dealer for assistance. Please note that specifications, availability and price are subject to change without notice.

TAMIYA ERSATZTEILE & HOP-UP-TEILE

Für bessere Fahrleistung auf der Piste bietet TAMIYA Ersatzteile und Hop-Up-Teile an. Besuchen Sie Ihren örtlichen Fachhändler, er wird Ihnen helfen. Bezüglich der Angaben, der Lagerhaltung der Artikel und der Preise sind Änderungen vorbehalten.

PIECES DETACHEES ET OPTIONNELLES

Tamiya propose des pièces détachées et pièces optionnelles pour améliorer les performances sur la piste. Rendez vous chez votre détaillant habituel pour tous renseignements. Veuillez noter que les caractéristiques, disponibilités et prix peuvent changer sans avis préalable.

ITEM NO.

50355	18T, 19T AV Pinion Gear Set
50357	22T, 23T AV Pinion Gear Set
50473	Hi-Torque Servo Saver
50632	M-Chassis Drive Shaft & Cup Set
53008	1150 Sealed Ball Bearing Set (4 pcs.)
53017	3x15mm Titanium Tapping Screw (10 pcs.)
53024	4mm Aluminum Flange Lock Nut (10 pcs.)
53029	1150 Sealed Ball Bearing Set (2 pcs.)
53056	Pin Type Wheel Adapter
53068	RS-540 Sport-Tuned Motor
53070	Manta Ray Ball Diff. Set
53095	3x10mm Titanium Tapping Screw (10 pcs.)
53132	R/C Fluorescent Color Antenna Pipes (4 pcs.)

53141	4WD Touring & Rally Car Lightweight King Pins
53155	Low Friction Aluminum Damper Set (4WD/FWD Touring & Rally Car)
53159	4mm Anodized Aluminum Flange Lock Nuts (Blue)
53160	4mm Anodized Aluminum Flange Lock Nuts (Red)
53161	4mm Anodized Aluminum Flange Lock Nuts (Gold)
53162	4mm Anodized Aluminum Flange Lock Nuts (Black)
53163	On-Road Tuned Spring Set (4WD/FWD Touring & Rally Car)
53204	M-Chassis Inner Sponge
53205	M-Chassis Universal Shaft Set
53215	M-Chassis Slicks (2 pcs.)
53218	1/10 Touring Car Hard Joint Cup Set (for Gear Diff.)
53222	M-Chassis Super Slicks (2 pcs.)

53249	M-Chassis Aluminum 4-Spoke Wheels (2 pcs.)
53251	Acto-Tuned M-Special Motor
53254	M-Chassis 60D Super Grip Radial Tires (2 pcs.)
53256	M-Chassis Aluminum 8-Spoke Wheels (2 pcs.)
53263	Dyna-Run Super Touring Motor
53267	TA03 Ball Differential
53272	Dyna-Run Racing Stock Motor
53301	TL01 Stainless Steel Suspension Shaft Set
53333	Touring Car Tuned Spring (Short)
53340	M-Chassis 60D Reinforced Tires Type-A (2 pcs.)
53341	Mini Cooper Reinforced Wheels (2 pcs.)

*部品請求にはこのカードが必要です。

部品請求をなさる方はあなたの氏名、住所、郵便番号、電話番号をこのカードに記入して下さい。



ROVER MINI COOPER RACING

1/10 電動RC FFレーシングカー ローバー ミニクーパーレーシング M-03シャーシ

部品をなくしたり、こわした方は、このカードの必要部品を○でかこみ、代金を現金書留または定額為替として一緒に田宮模型アフターサービス係にお申し込み下さい。ご送金には郵便振替をご利用いただけます。SPナンバーの部品は右表を参照して下さい。

《お問合せ電話番号》 静岡 054-283-0003
東京 03-3899-3765 (静岡へ自動転送)
営業時間/平日(月～金曜日)8:00～17:00 祝日▶休み

《郵便振替のご利用方法》 郵便局の払込用紙の通信欄に、このカードを参考にITEM番号、スケール、製品名、部品名、数量を必ずご記入下さい。払込人住所欄には電話番号もお書きいただき、口座番号・00810-9-1118、加入者名・田宮模型でお払込み下さい。

ボディ2,200円
袋詰A1,600円
ドライブシャフト(2本)460円
フロントホイールアクスル(2個)520円
ギヤーボックスジョイント長・短520円
モータープレート120円
袋詰B550円
袋詰C570円
リヤホイールアクスル(2個)360円
袋詰D260円

モーター1,320円
アンテナパイプ(30cm)270円
ステッカー(a,b)・マスکشール650円
説明図600円

この他にも修理や整備のためのRCスベアパーツが発売されています。お近くの模型店店頭、または当社アフターサービスでお買い求め下さい。

Aパーツ(SP.792)800円・390円
Bパーツ(SP.736)500円・270円
Cパーツ×2(SP.793)900円・390円
7軸サビレバスターター、カクラー、カクラー、カクラー(SP.794)400円・160円
ホイール×2(SP.569)400円・270円
タイヤ×2(SP.683)500円・270円
インナースポジン×4(OP.255)500円・120円
10字レンチ、六角棒レンチ、3mmイモネジ×4(SP.39)200円・120円
耐熱両面テープ(SP.171)300円・120円
スタビピン大×10、小×5(SP.197)200円・90円
20Tビニオンギヤ(SP.356)350円・120円
2×8mmタッピングビス×10(SP.573)100円・80円
2.6×10mmタッピングビス×5(SP.575)100円・80円
3mmイモネジ×10(SP.576)200円・80円
3×10mmタッピングビス×10(SP.577)100円・80円
3×14mm段付タッピングビス×5(SP.582)100円・80円
3×15mmタッピングビス×10(SP.583)150円・80円
3mmワッシャー×15(SP.586)100円・80円
2×10mmステンレスシャフト×10(SP.594)150円・80円
ナイロンバンド×10(SP.595)150円・80円
ベアラー×10(大穴ベアラー7、小穴ベアラー3)(SP.600)300円・90円
セラミックグリス(87025)400円・160円
スベアボディセット(SP.795)2,700円・610円

性能アップのためのオプションパーツも揃って、さらに高性能なマシンに仕上げることも可能です。

OP.NO.送料
8	1150ラバーシールベアリング4個セット.....1,200円・120円
29	1150ラバーシールベアリング2個セット.....700円・120円
30	850ラバーシールベアリング4個セット.....1,600円・120円
56	ピンタイプ六角ハブセット.....400円・120円
68	RS-540スポーツチューンモーター.....1,500円・270円
70	マントルホールデフセット.....1,600円・270円
114	レーシングストップランプユニット.....2,800円・270円
132	蛍光カラーアンテナパイプ4本セット.....400円・270円
141	軽量キングピンセット.....400円・120円
155	ローフリクションアルミダンパーセット2,000円・270円

159	〜162	4mmアルミカラーフランジロックナット	500円・90円
163	オンロード仕様スプリングセット800円・160円	
205	Mシャーシニニバーサルシャフトセット2,000円・160円	
218	1/10ツーリングカー強化ジョイントカップ600円・120円	
249	Mシャーシアルミ4本スポークホイールセット	3,000円・270円	
254	Mシャーシアルミ8本スポークホイールセット850円・270円	
255	Mシャーシアルミ8本スポークホイールセット250円・120円	
256	Mシャーシアルミ8本スポークホイールセット	3,000円・270円	
263	ダイナランスーパーツーリングモーター	5,000円・不棄	
272	ダイナランレーシングストックモーター2,500円・270円	
301	TL01ステンレスサスシャフトセット400円・90円	
333	ツーリングカーショートタイプスプリング800円・160円	
340	60Dファイバーモールドタイヤ(タイプA)1,100円・270円	
341	ミニクーパー強化ホイール(カーボン)550円・270円	

《送料について》

パーツを2個以上ご注文の場合、最も高い金額の送料(1個分)だけで結構です。また、部品代金の合計が5000円を超える場合、送料はサービスとなります。

For Japanese use only! ☆ITEM 58211

住所	<input type="text"/>
電話 ()	-
氏名	<input type="text"/>
パーツ価格は予告なく変更することがあります。	

RC **田宮模型**
0798 静岡市恩田原3-7 千422-8610